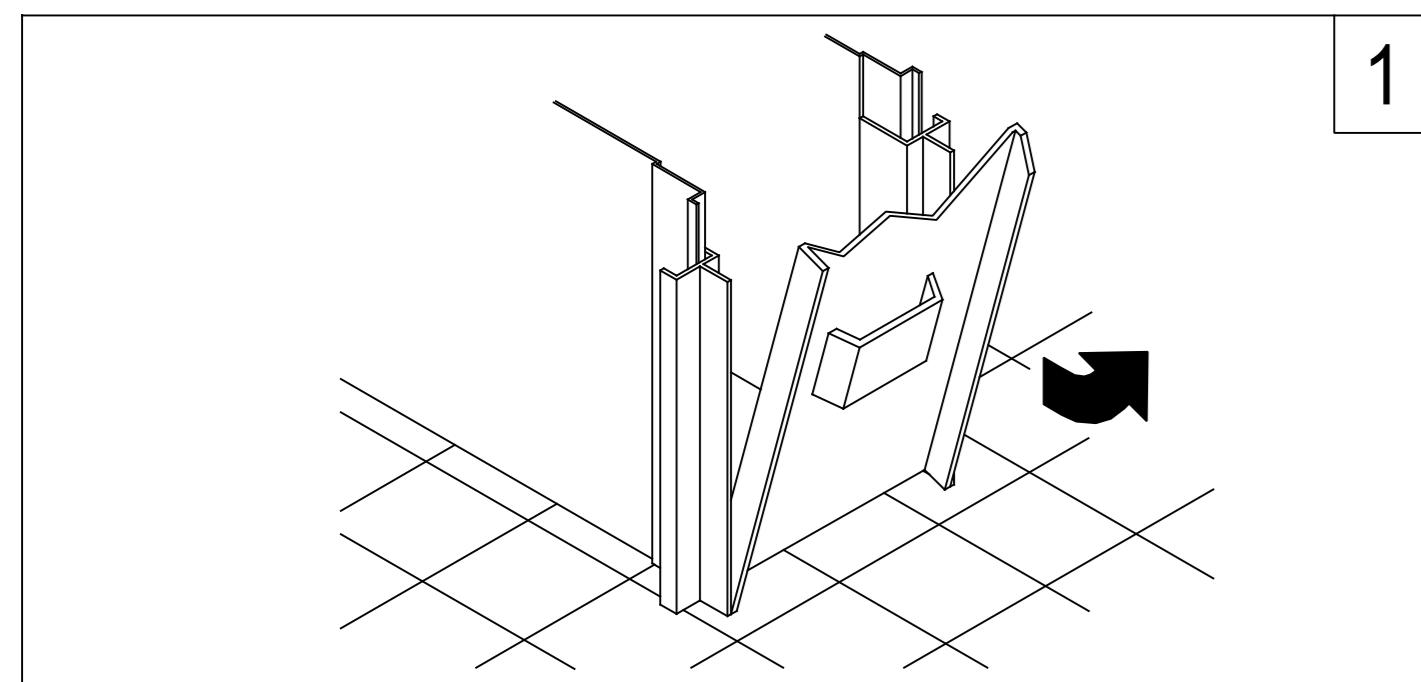
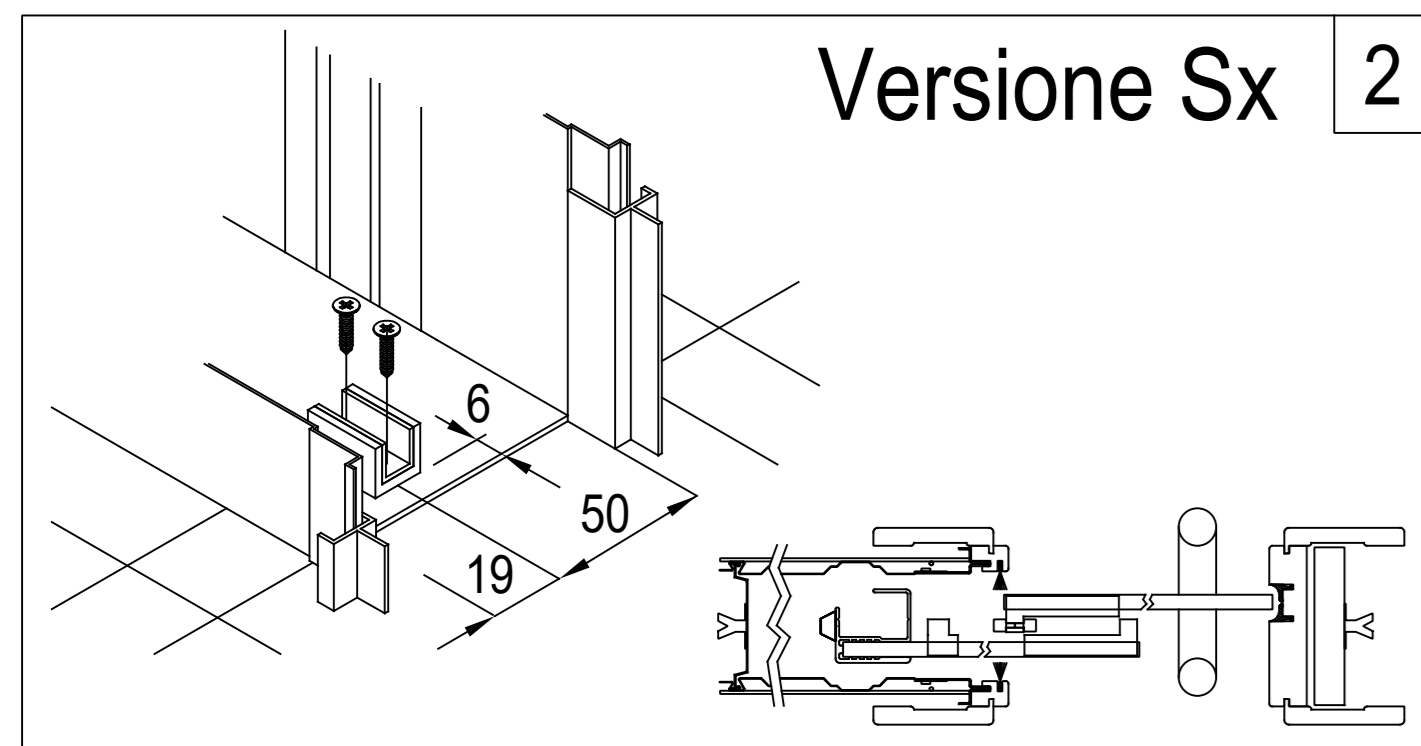


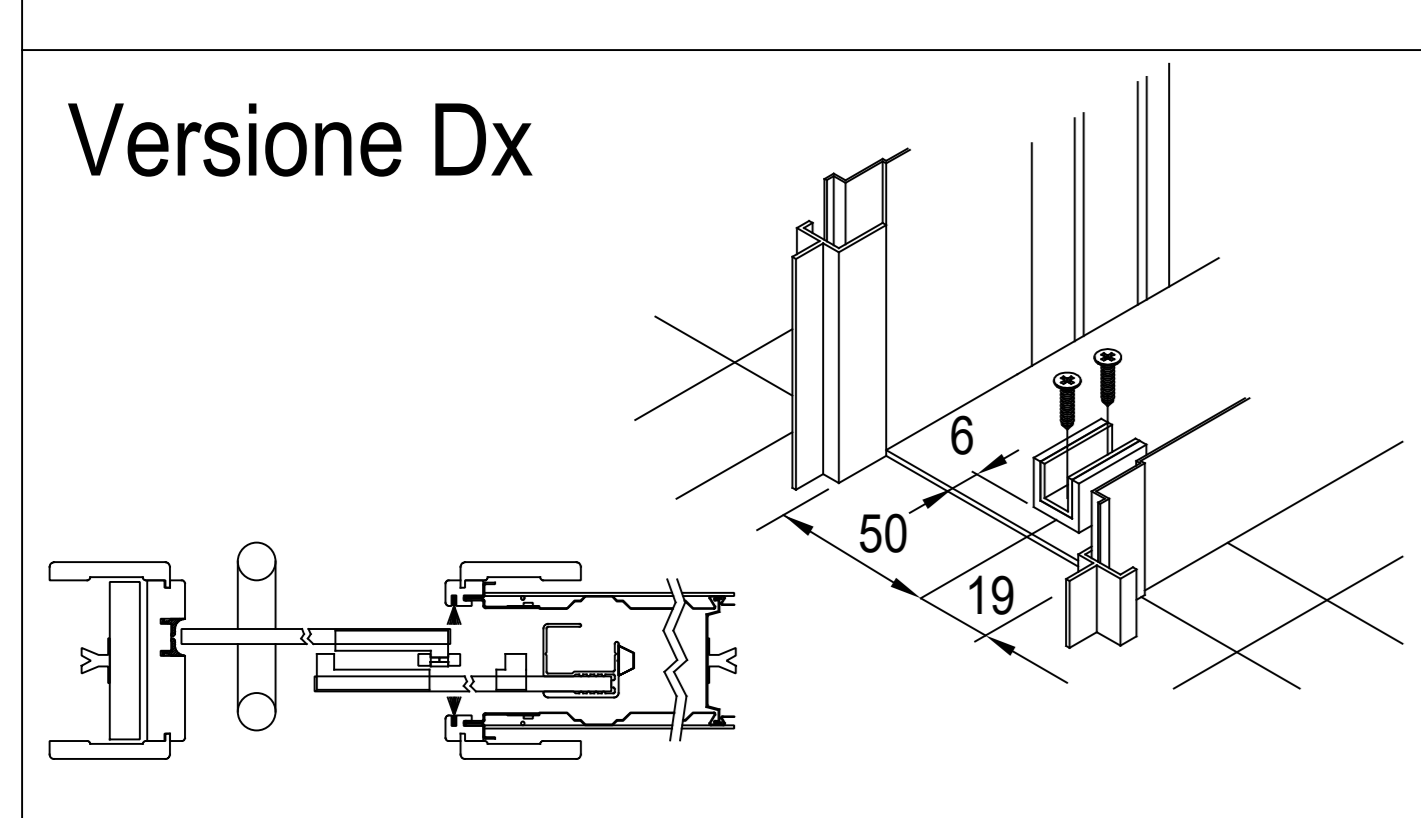
Esempio di montaggio anta con verso Sinistro



AD AVVENUTA MATURAZIONE DELL'INTONACO, TOGLIERE LA MASCHERINA DI COPERTURA E I DISTANZIALI INTERNI DI POLISTIROLO. PULIRE ACCURATAMENTE L'INTERNO DEL CASSONETTO.

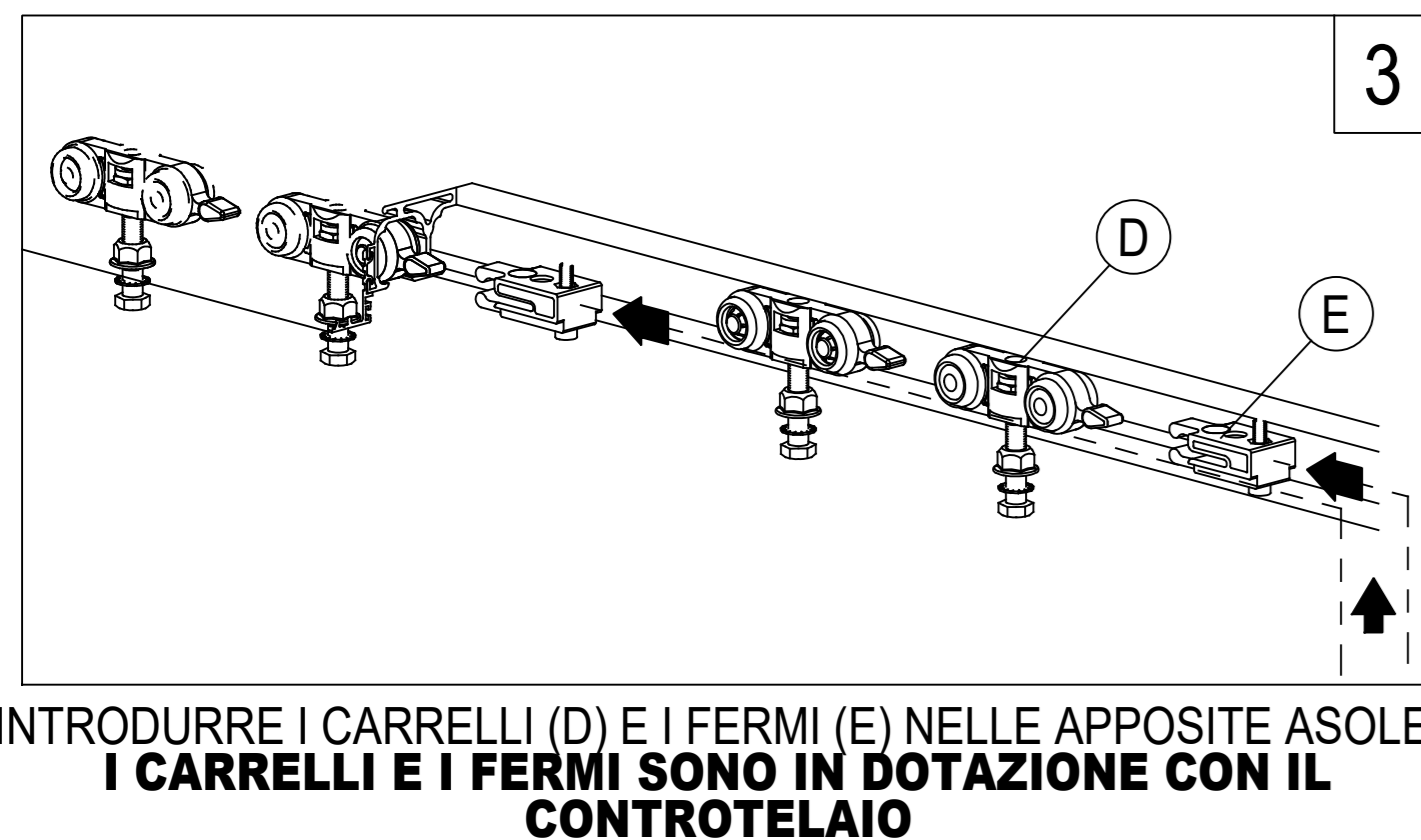


Versione Sx

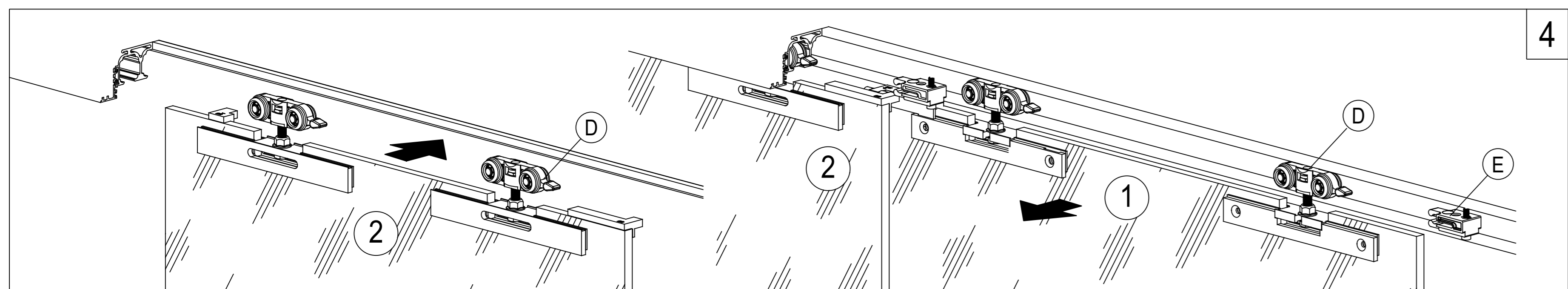


Versione Dx

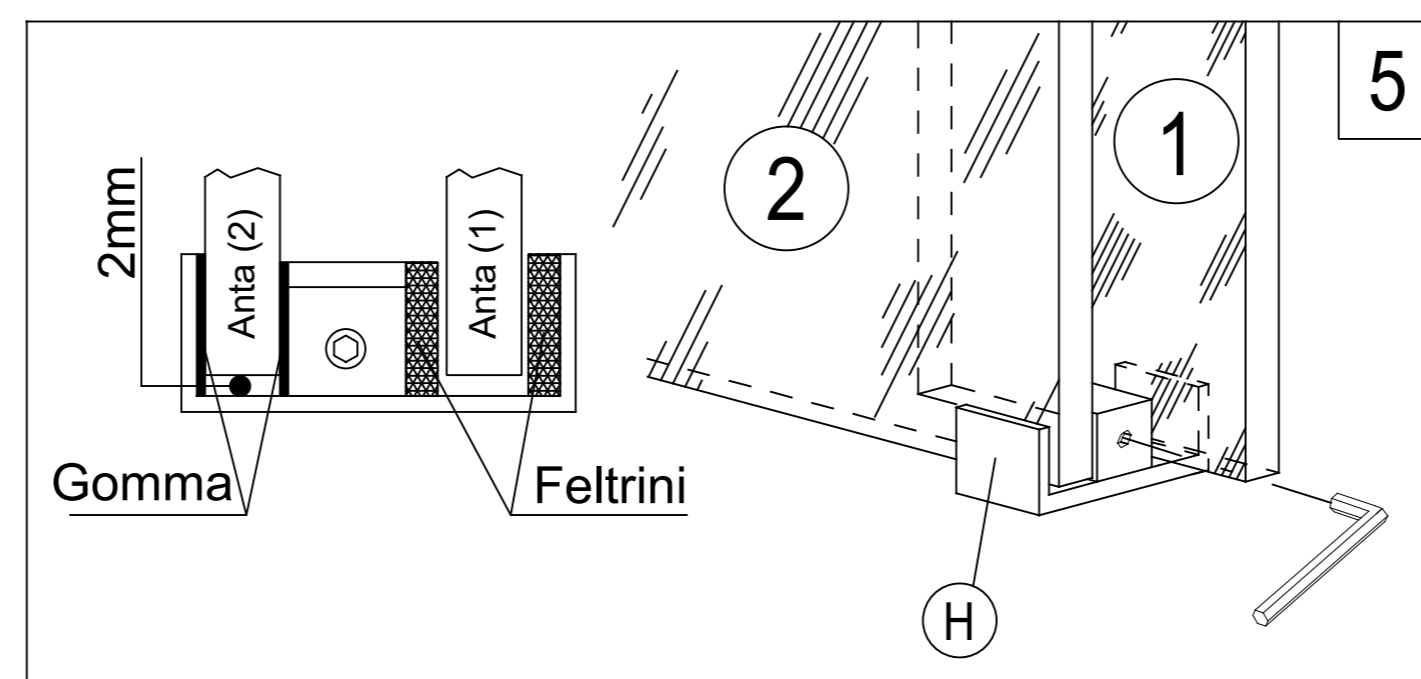
FORARE E FISSARE IL NASELLO NELLA POSIZIONE INDICATA IN FIGURA, PER ANTA SINISTRA FARE RIFERIMENTO ALLO SCHEMA (SX), PER ANTA DESTRA ALLO SCHEMA (DX)



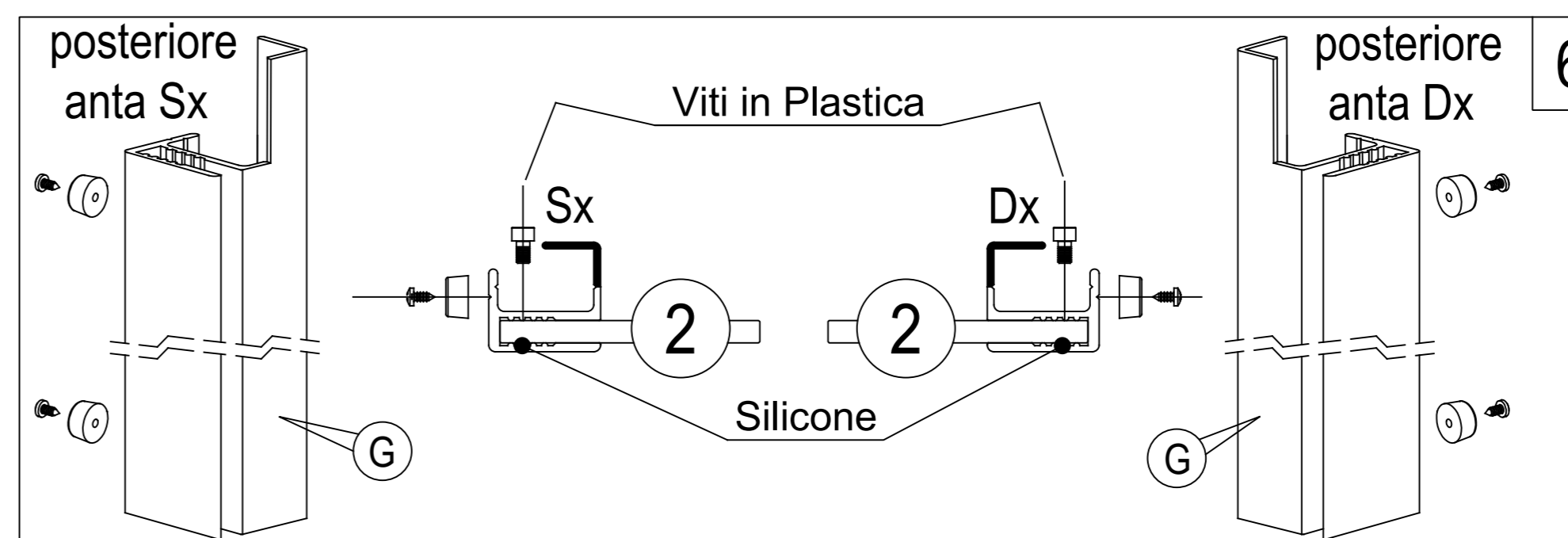
INTRODURRE I CARRELLI (D) E I FERMI (E) NELLE APPOSITE ASOLE. I CARRELLI E I FERMI SONO IN DOTAZIONE CON IL CONTROTELAIO



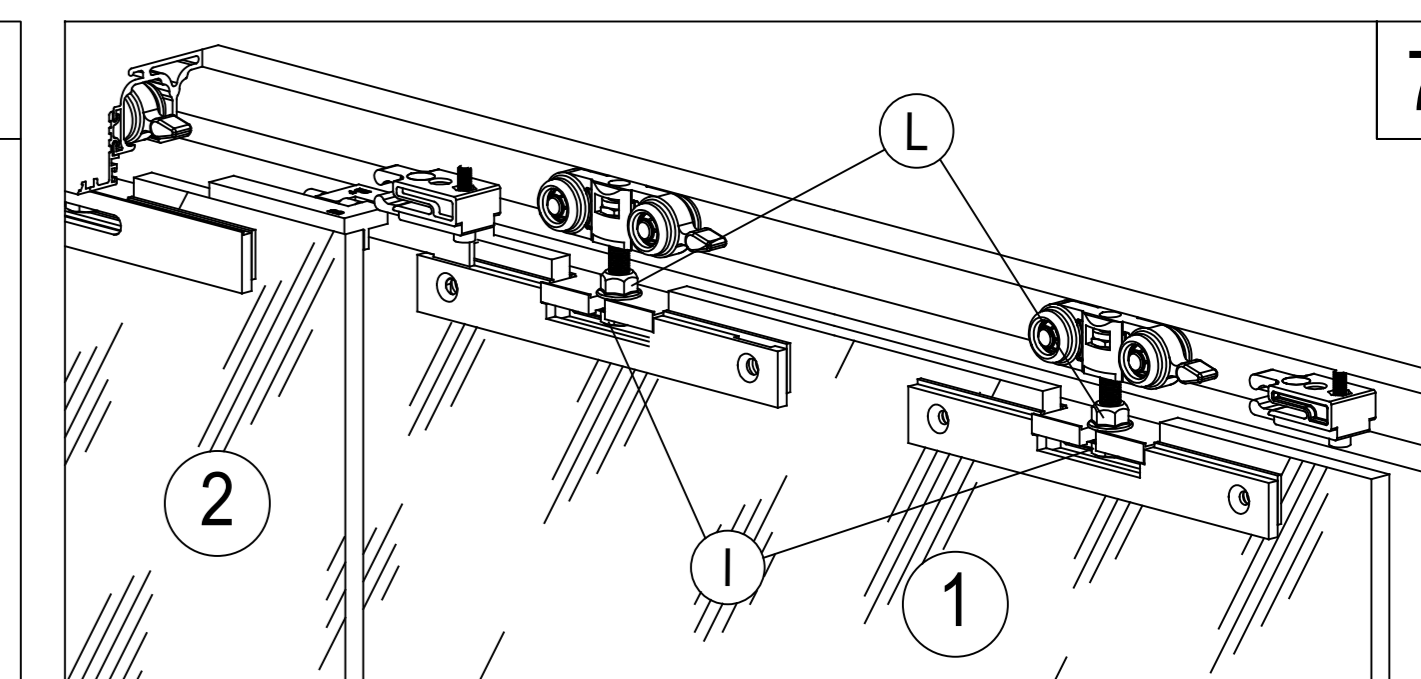
AGGANCIARE AI CARRELLI L'ANTA POSTERIORE (2) E SUCCESSIVAMENTE L'ANTA ANTERIORE (1) AGENDO DAL LATO OPPOSTO UTILIZZATO PER L'ANTA (2). POSIZIONARLE COME INDICATO IN FIGURA.



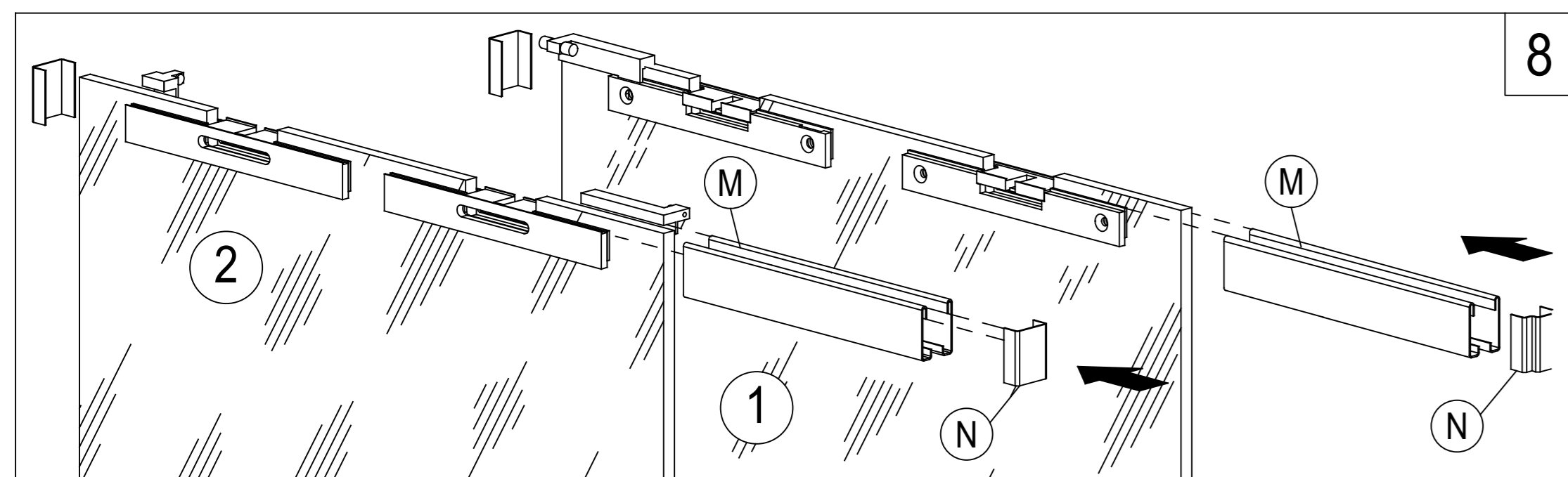
MONTARE IL NASELLO INTERMEDIO (H) FISSANDOLO ALL'ANTA (2) COME MOSTRATO IN FIGURA.



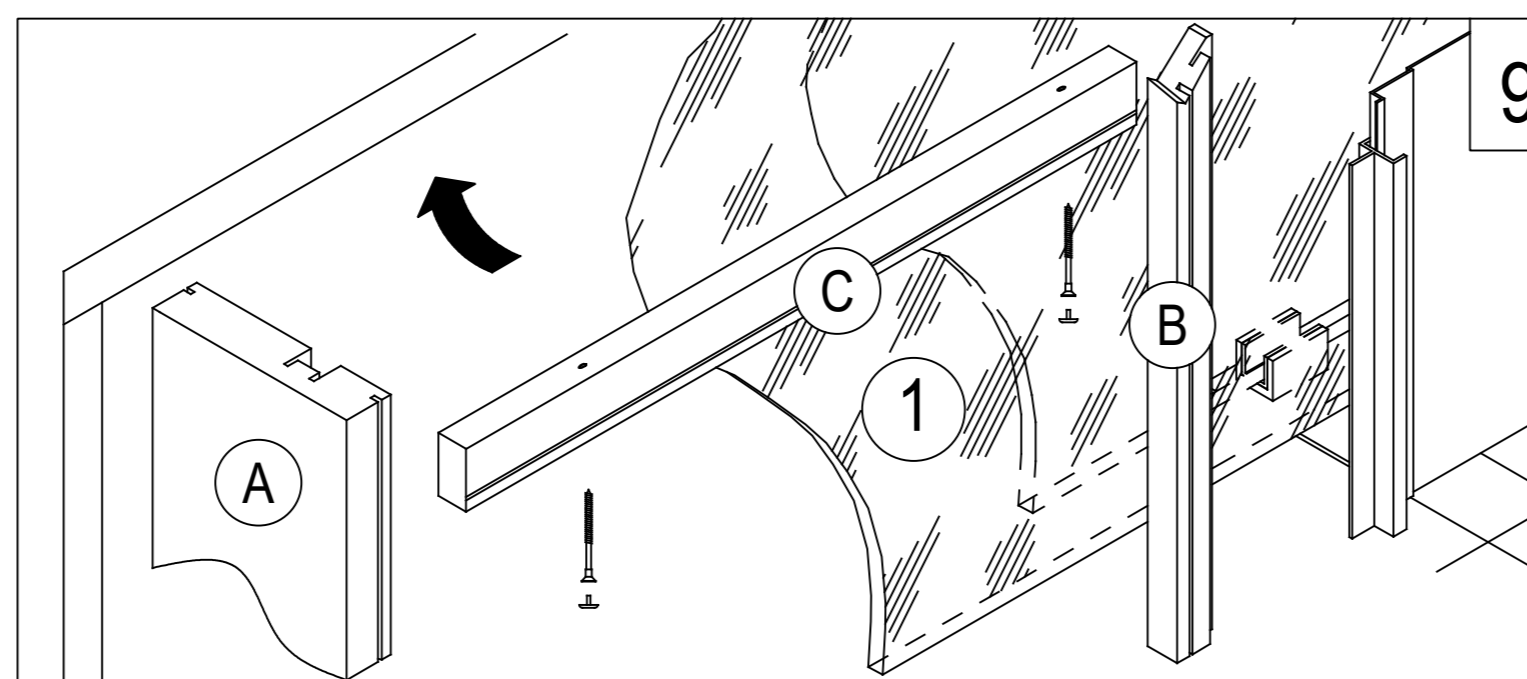
INCOLLARE A TRATTI CON SILICONE NEUTRO E BLOCCARE CON LE VITI IN PLASTICA IL PROFILO (G) NEL LATO POSTERIORE DELL'ANTA (2).
IL PROFILO (G) E' IN DOTAZIONE CON IL CONTROTELAIO



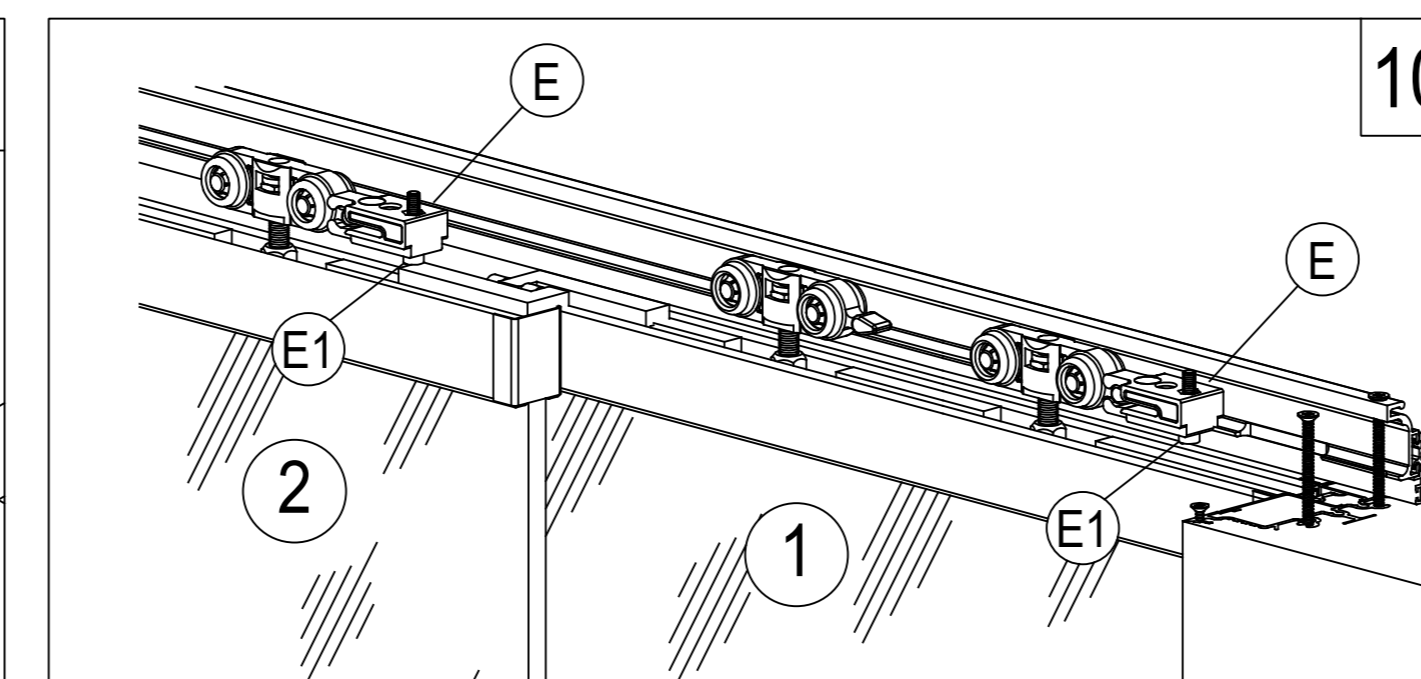
REGISTRARE LE ANTE AGENDO SULLE VITI (I) (~ 12 mm DA TERRA). CONTROLLARE IL POSIZIONAMENTO DEI TRASCINATORI, IL PIOMBO E L'ALLINEAMENTO TRA LE ANTE (1) E (2). BLOCCARE TRAMITE IL DADO (L).



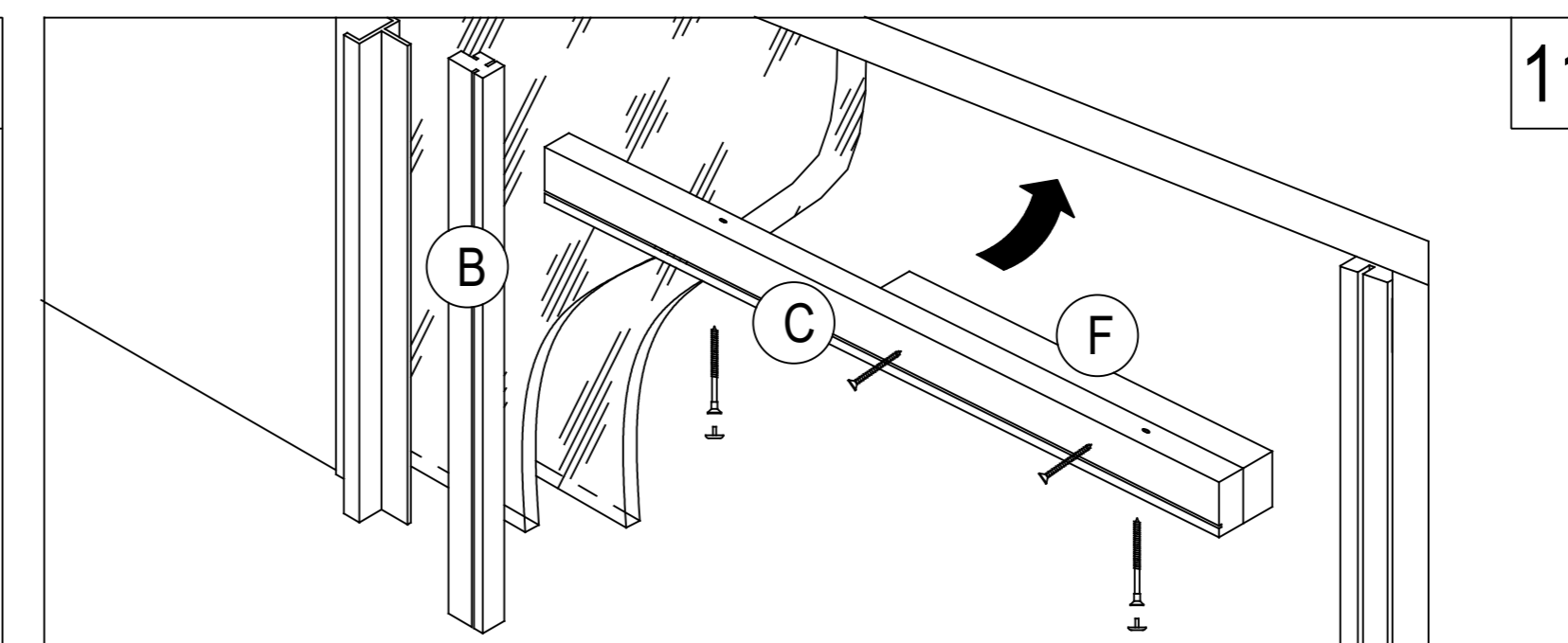
INSERIRE I CARTER (M) FACENDOLI SCORRERE SUI MORSETTI ACCERTANDOSI CHE SIANO INCASTRATI. BLOCCARLI INSERENDO I TAPPI (N) A PRESSIONE DA ENTRAMBI I LATI.



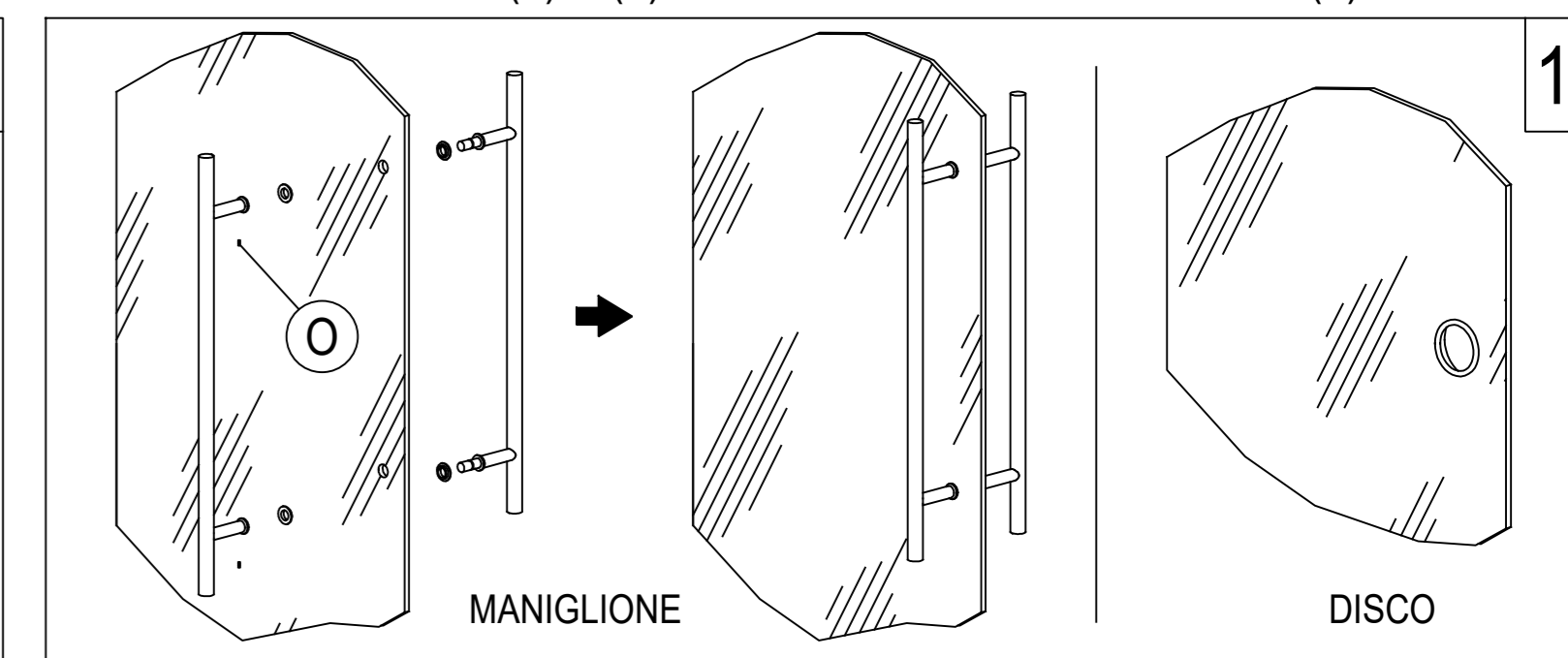
INCASTRARE UN MONTANTE (B) COMPLETO DI SPAZZOLINO NELL'APPOSITA LAMELLA E FISSARLO. FORARE IL TRAVERSO (C) E AVVITARLO SUL TRAVERSO GUIDA SUPERIORE. INSTALLARE IL MONTANTE (A) IN BATTUTA, REGOLANDO IL PIOMBO E ALLINEAMENTO CON L'ANTA (1)



METTERE LE ANTE IN POSIZIONE DI CHIUSURA COMPLETA, QUINDI FISSARE I DUE FERMI DI BATTUTA (E) PER ENTRAMBI LE ANTE CON IL GRANO DI BLOCCAGGIO (E1).

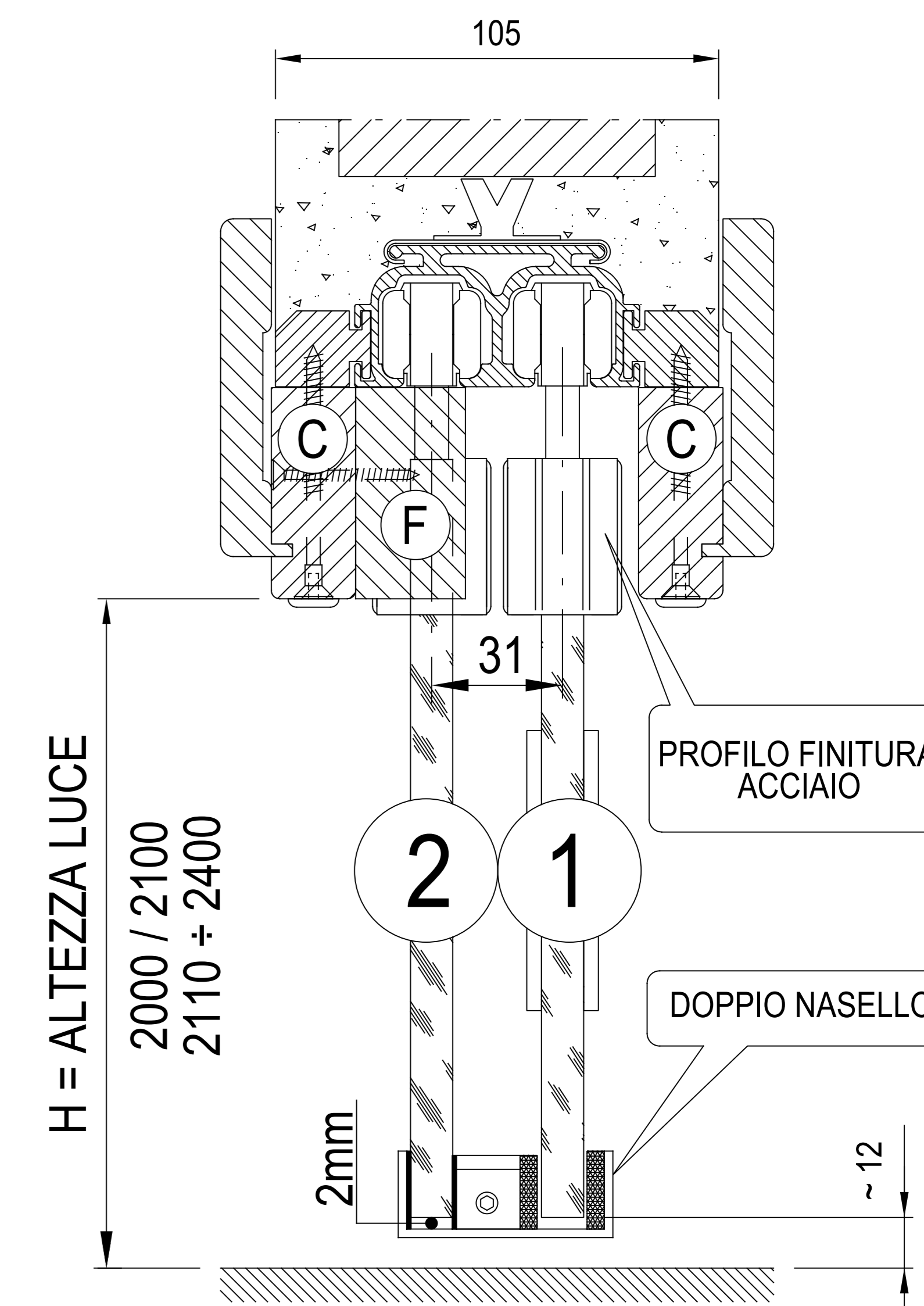
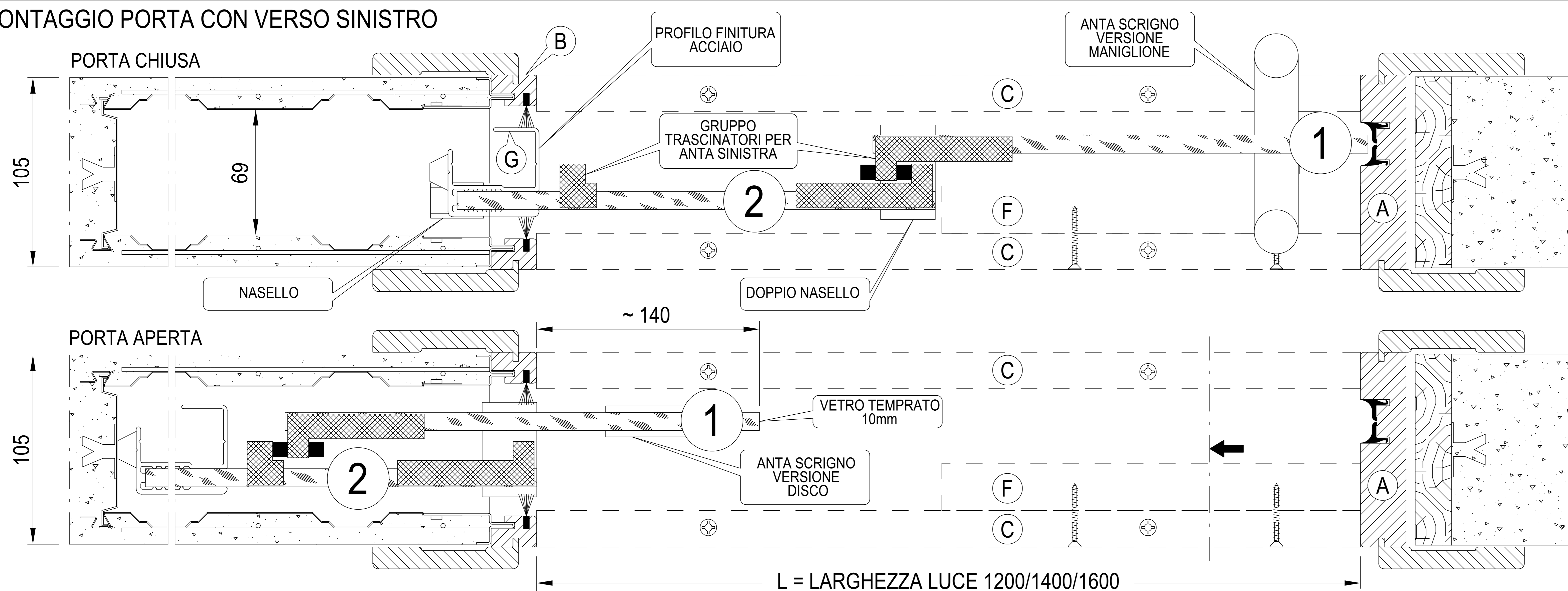


INCASTRARE IL SECONDO MONTANTE (B) COMPLETO DI SPAZZOLINO NELL'APPOSITA LAMELLA E FISSARLO. AVVITARE IL PROFILO (F) NEL TRAVERSO (C). FORARE IL TRAVERSO (C) E AVVITARLO SUL TRAVERSO GUIDA SUPERIORE. INSTALLARE LE CORNICI COPRIFILO DA AMBO I LATI.

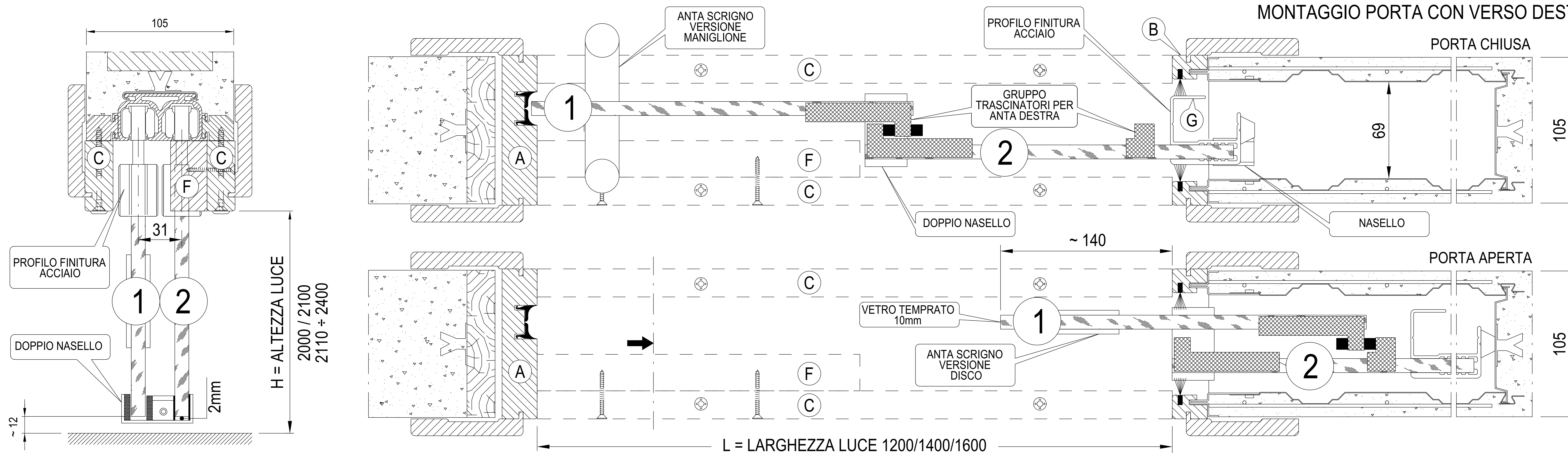


NELLE ANTE DI PRODUZIONE SCRIGNO IL MANIGLIONE VA ASSEMBLATO COME INDICATO IN FIGURA AGENDO SULLA VITE (O) MENTRE LA MANIGLIA DISCO E' GIÀ FORNITA INSTALLATA.

MONTAGGIO PORTA CON VERSO SINISTRO



MONTAGGIO PORTA CON VERSO DESTRO



CONSIGLI PER LA REALIZZAZIONE STIPITE REMIX

