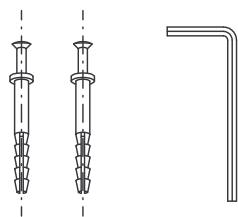
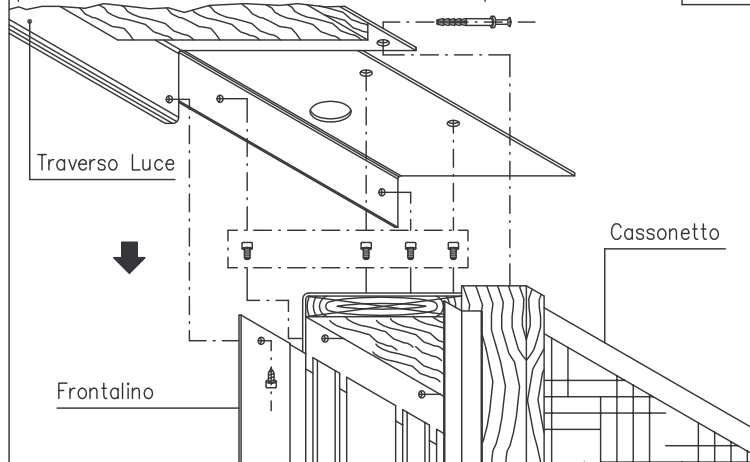


In dotazione n° 2 chiodi premontati
n° 1 chiave per il montaggio

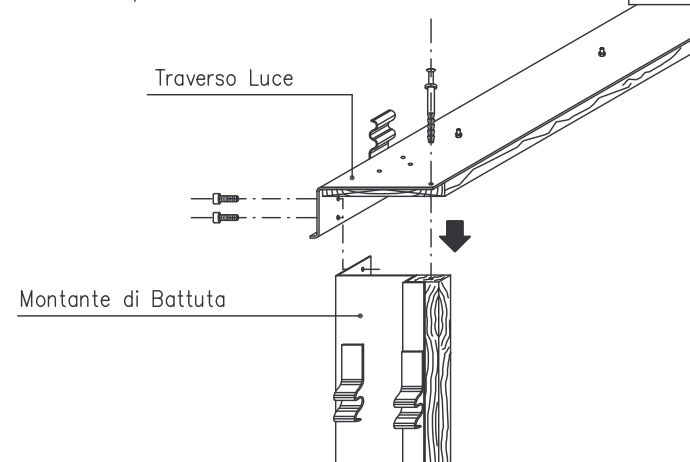


Fissare il traverso luce al cassonetto utilizzando le viti premontate sul cassonetto. Bloccare il frontalino sul traverso luce con la vite premontata sul traverso luce. Inserire il chiodo premontato.



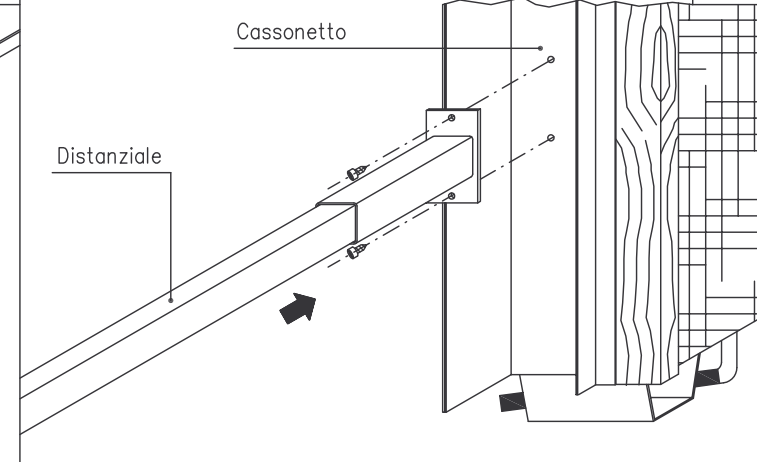
A

Collocare il montante di battuta alla parte terminale del traverso luce e fissarlo con le viti premontate sul montante di battuta. Inserire il chiodo premontato.

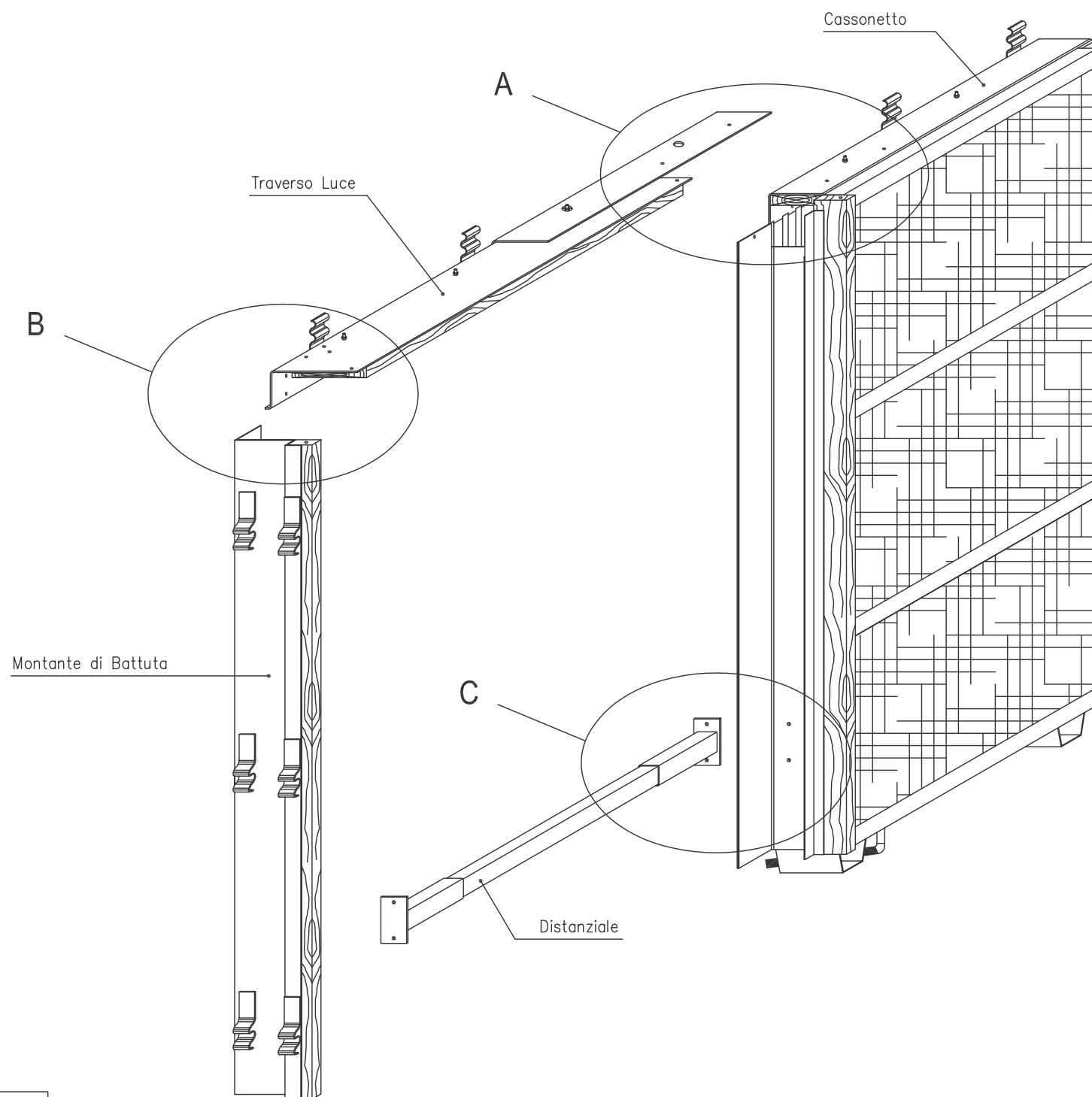


B

Fissare correttamente il distanziale utilizzando le viti premontate sul cassonetto e sul montante di battuta.

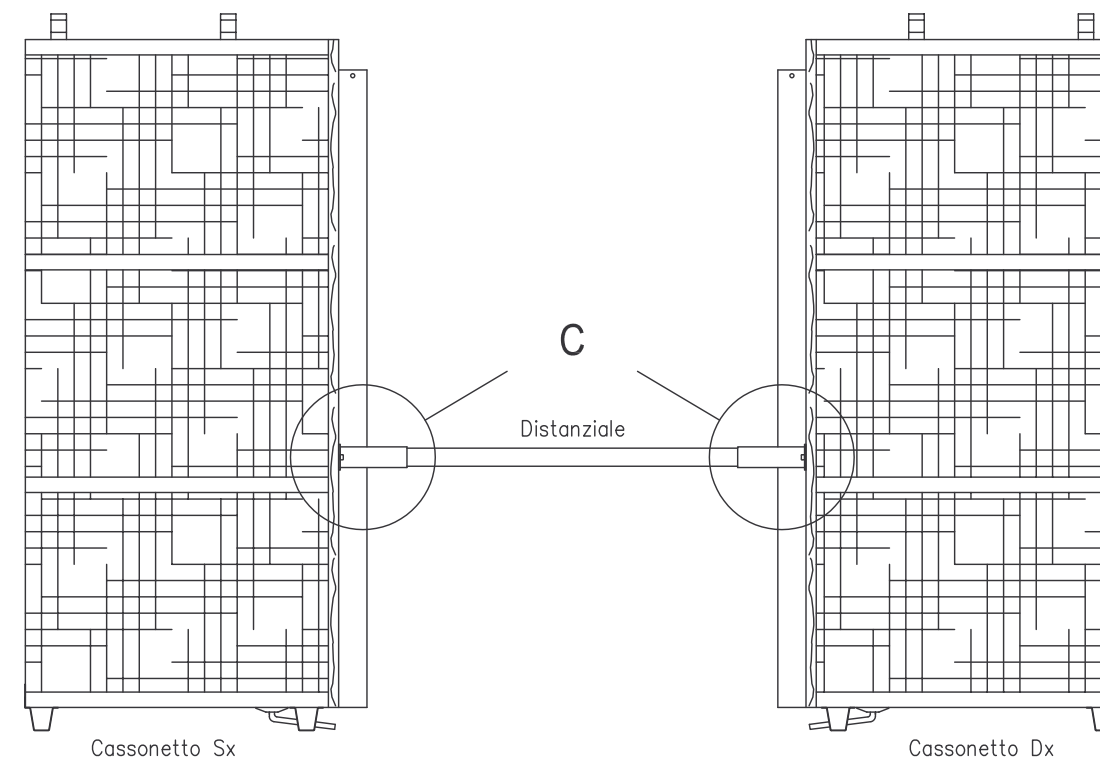
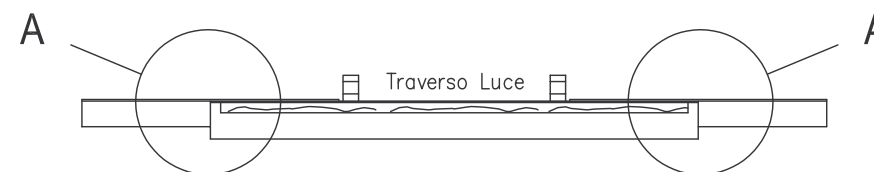


C



DOPPIA ANTA

In questo caso, non essendo presente il montante di battuta, fissare il traverso luce al cassonetto destro e al cassonetto sinistro (come punto A). Fissare il distanziale (come punto C).



I dati pubblicati sono indicativi. SCRIGNO S.p.A. Unipersonale declina ogni responsabilità per le possibili inesattezze contenute, dovute ad errori di stampa, di trascrizione o per qualsiasi altro motivo e si riserva il diritto di apportare modifiche atte a migliorare i prodotti senza preavviso. La riproduzione anche parziale è severamente vietata a norma di Legge.

SCRIGNO®

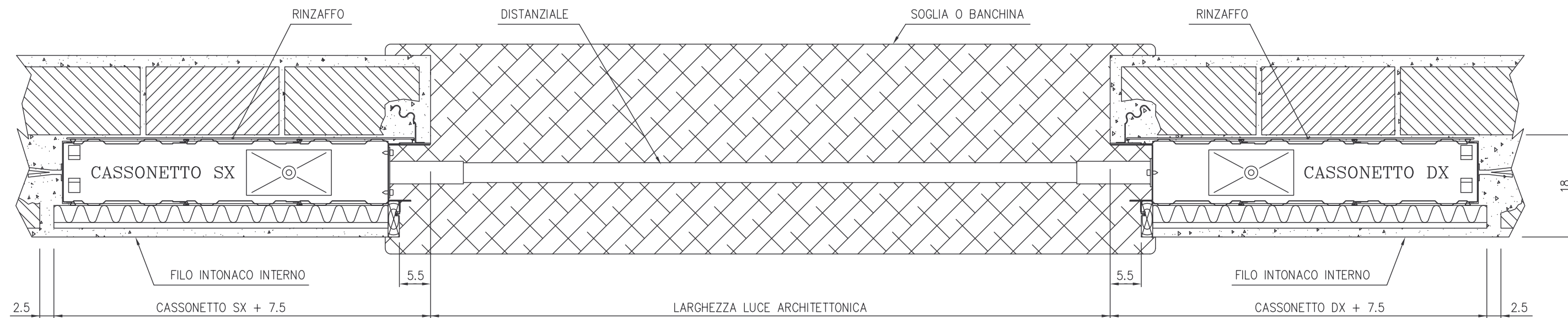
Scrigno S.p.A. Unipersonale
Via Casale, 975 - 47822 - Sant'Ermene di Santarcangelo (RN) - Italy
Tel. +39 0541 757711 - Fax +39 0541 757780
www.scrigno.net e-mail: scrigno@scrigno.it

SCRIGNO®

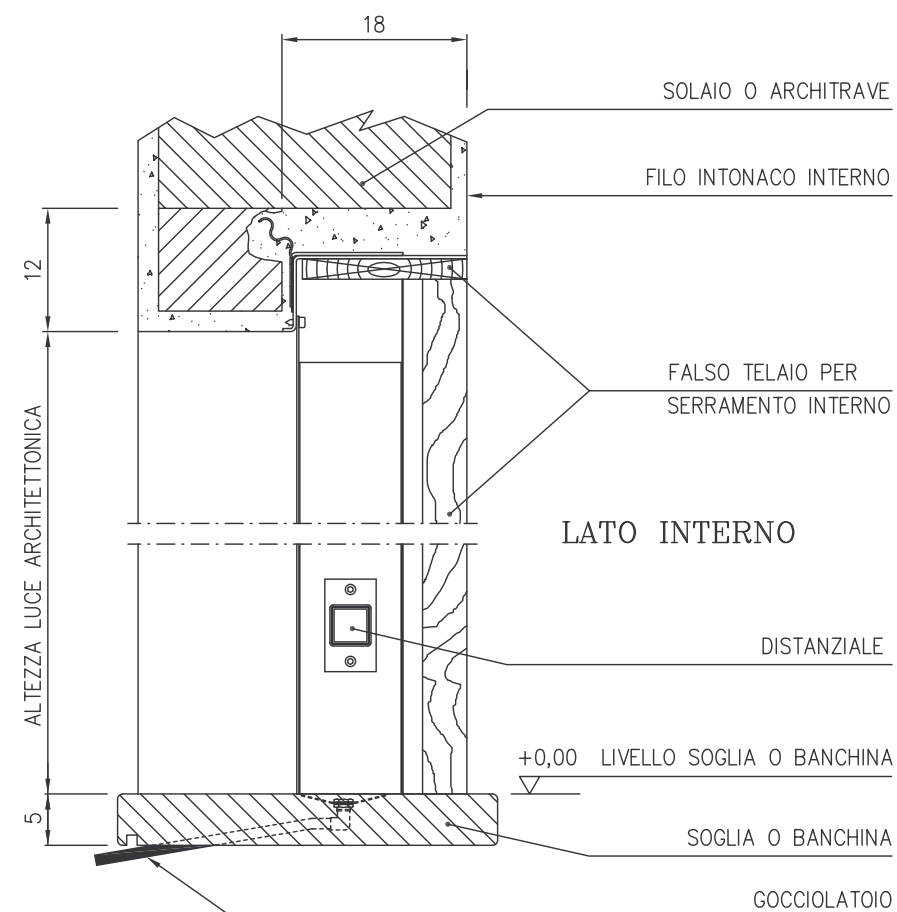
ISTRUZIONI PER IL MONTAGGIO E LA POSA IN OPERA

DEL CONTROTELAIO "INCANTO"

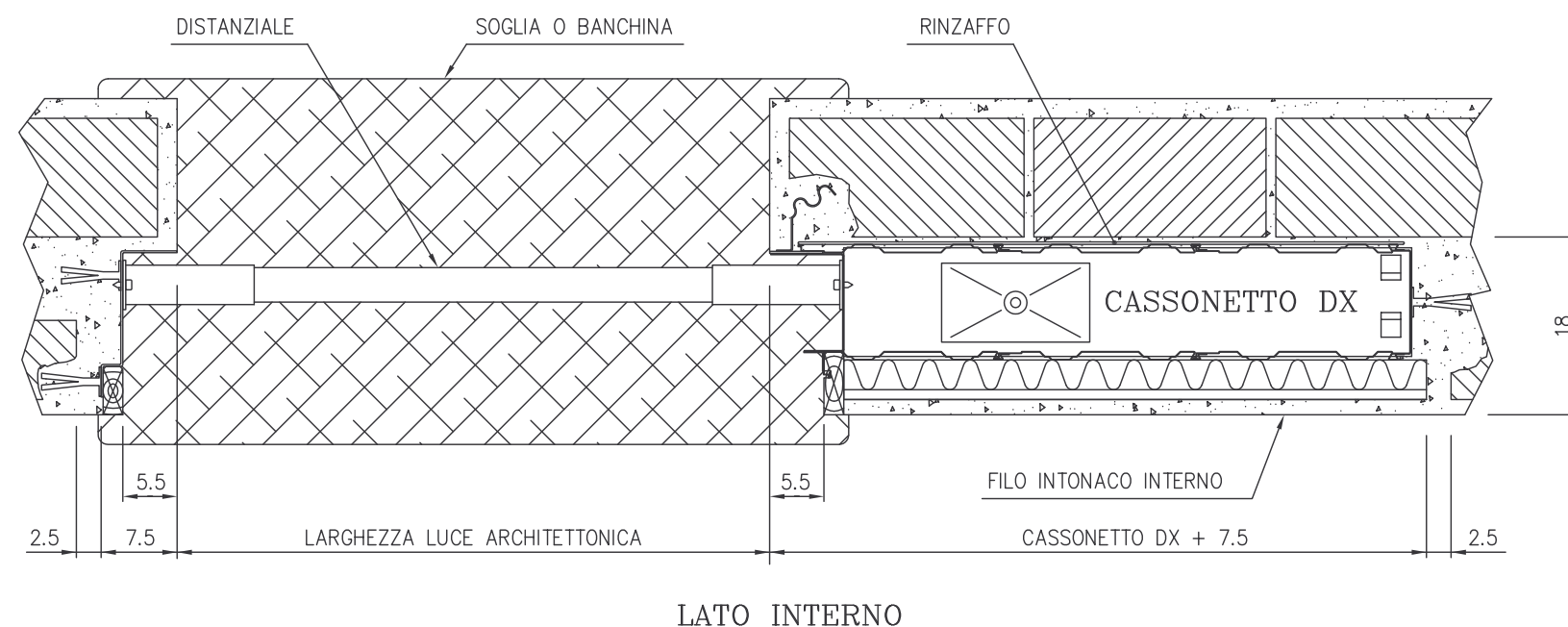
PIANTA DEL CONTROTELAIO INCANTO DOPPIO



SEZIONE DEL CONTROTELAIO INCANTO



PIANTA DEL CONTROTELAIO INCANTO SINGOLO



POSA IN OPERA DEL CONTROTELAIO

Interporre del rinzaffo in cemento (o intonaco grezzo) tra il lato interno del mattone esterno e il fianco esterno del controteelaio. Posizionare il controteelaio verificando il piombo e il piano. Fissarlo utilizzando cemento pronta presa sulle zanche di muratura. Porre il raccordo in tubo di gomma del gocciolatoio verso l'esterno, (posizionandolo sotto la banchina oppure collegandolo ad un pluviale o ad un pozzetto di scarico) tenendo presente che la base del cassonetto con i propri supporti ingombra 5 cm. al di sotto della soglia (cioè a quota - 5 cm. dal livello zero). Interporre una rete a maglia fine in corrispondenza delle giunzioni tra il controteelaio e il laterizio. Rinzaffare il fianco interno del controteelaio con malta cementizia tradizionale fino a coprire la rete. Pareggiare l'intonaco fino al falso telaio in legno per il serramento interno punto di riferimento per l'intonaco finito, procedere alla rasatura di rifinitura. E' sconsigliato l'applicazione di malta premiscelata o intonaco "pronto" direttamente sul controteelaio.