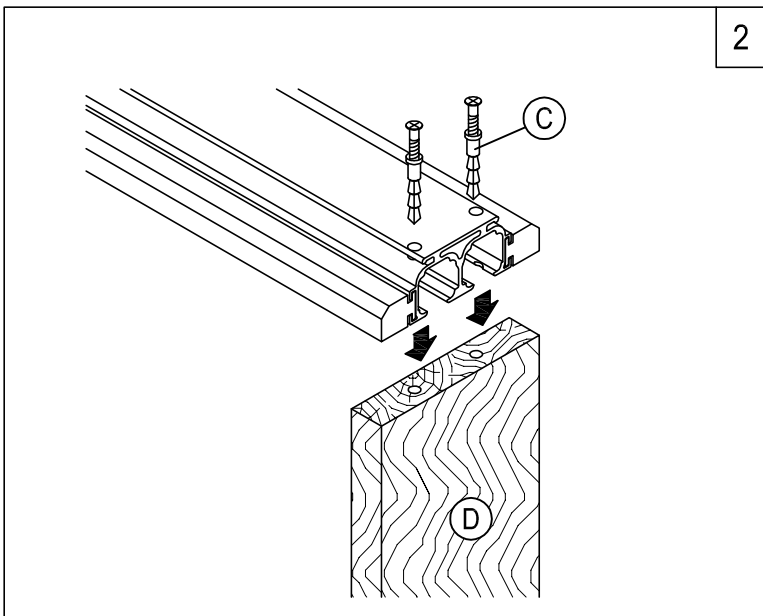


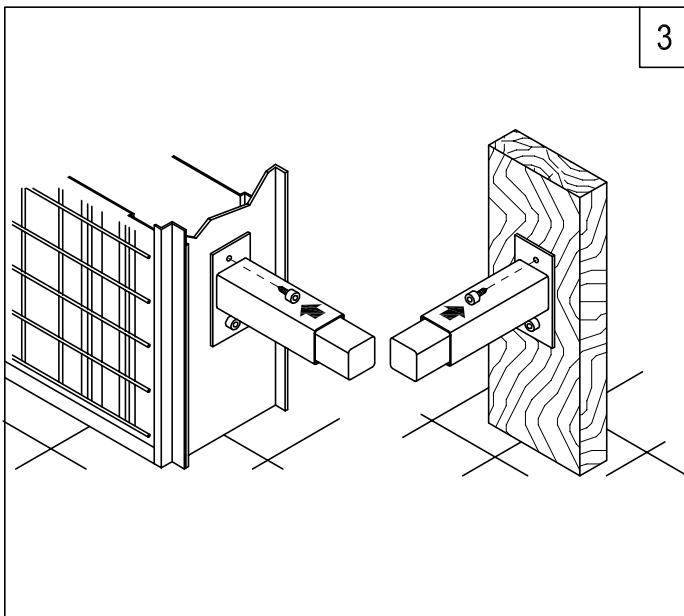
1

INTRODUCIR LA GUÍA EN SU ALOJAMIENTO SITUADO EN LA PARTE SUPERIOR DEL ARMAZÓN.



2

INTRODUCIR LOS CLAVOS PREMONTADOS (C) EN LA GUÍA Y BLOQUER EL MONTANTE (D)



3

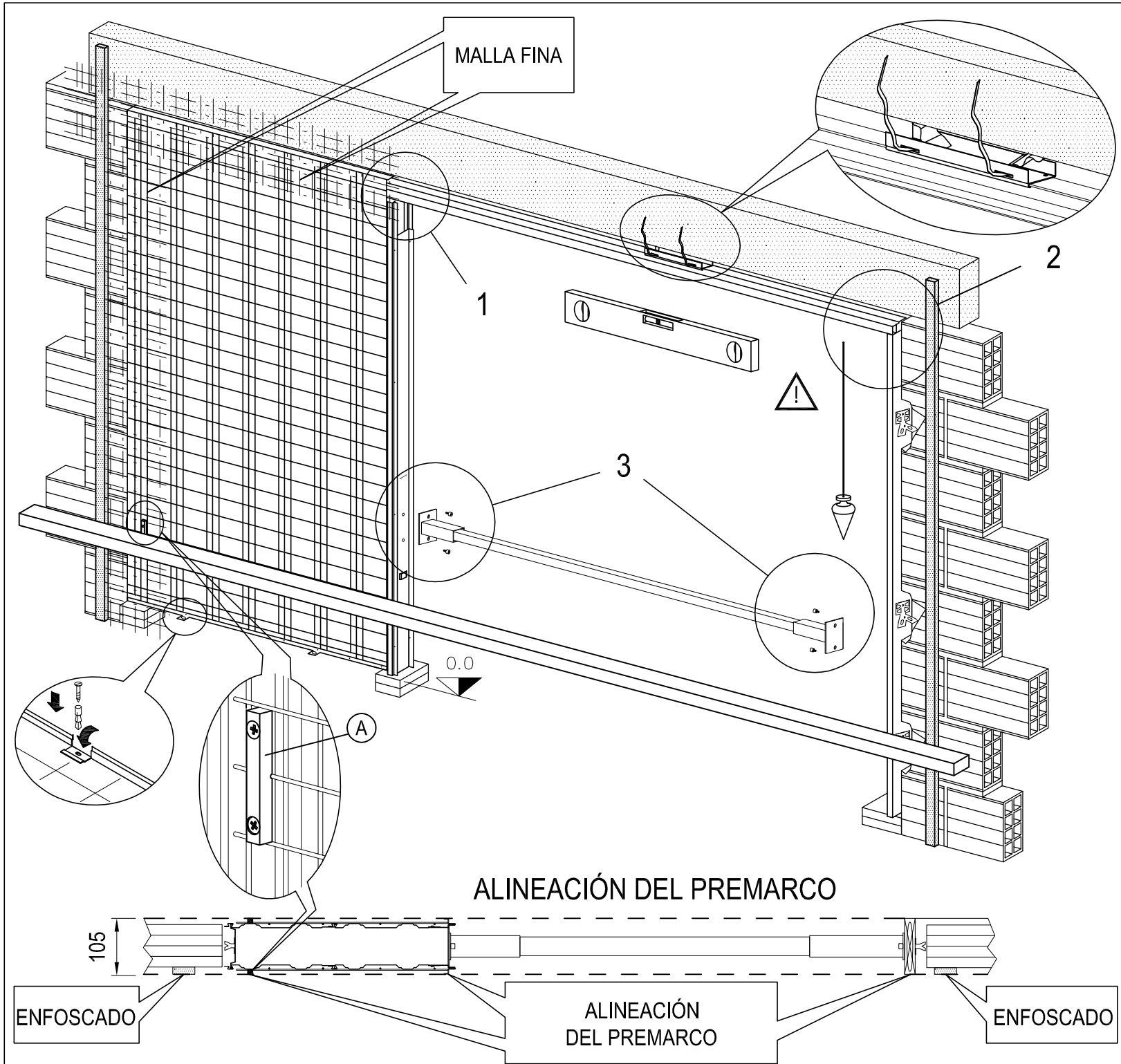
DESATORNILLAR LOS TORNILLOS SITUADOS EN LAS DOS TAPES DE CIERRE. INTRODUCIR LOS DISTANCIADORES Y FIJARLOS BIEN

ENFOSCADO

REALIZAR EN TABIQUE DEJANDO UN HUECO DE DIMENSION IDÓNEAS PARA ALOJAR EL PREMARCO. CREAR, SI NO EXISTE, UNA SUPERFICIE AL NIVEL DE LA SOLERÍA (UTILIZANDO LA REFERENCIA 100 Cm.), APOYAR EL PREMARCO, ABRIR LOS APÉDICES, CONTROLAR LA ALINEACIÓN, PERPENDICULARIDAD Y NIVEL Y FIJAR EL PREMARCO. COLOCAR LA RED DE MALLA FINA EN LA POSICIÓN INDICADA EN LA FIGURA.

FASE 1: ENFOSCAR EL LADO DEL ARMAZÓN CON MORTERO (MÍNIMO 20% CEMENTO) HASTA CUBRIR LA RED METÁLICA (1 cm APROXIMADAMENTE).

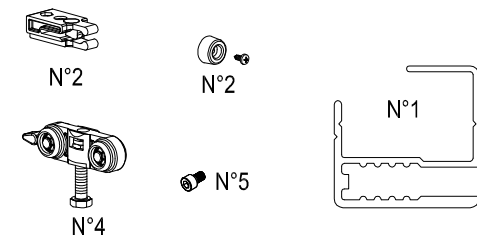
FASE 2: ESPERAR QUE SE CONSOLIDE EL ENLUCIDO (MÍNIMO TRES SEMANAS). NIVELAR EL REVOQUE A RAS DEL PREMARCO. ALISAR EL REVOQUE (ESTA OPERACIÓN DE ACABADO TAMBIÉN SE PUEDE REALIZAR CON YESO O ESCAYOLA). **ASEGURAR SIEMPRE LAS ESTRUCTURAS TRABÁNDOLAS**



IMPORTANTE

LAS CARACTERÍSTICAS ESPECIALES DEL PREMARCO REMIX HACEN INDISPENSABLE COMBINARLO CON SU PUERTA DE CRISTAL ACABADA O BIEN CON SUS HERRAJES ESPECIFICOS. ANTES DE ENCARGAR Y FABRICAR LA PUERTA PARA EL PREMARCO REMIX HAY QUE TOMAR LA MEDIDA REAL DE LA LUZ DE PASO. ESTA SE TOMA UNA VEZ INSTALADO EL PREMARCO.

EN DOTACION DE SERIE
USO EXCLUSIVO DE LA INSTALACIÓN
DE LA PUERTA.



The information given in this document is for descriptive purposes only. SCRIGNO S.p.A. Unipersonale will not be held responsible for any inaccuracies caused by printing errors, transcription errors or for any other reason and reserves the right to make modifications, without giving prior notice, for the improvement of its products. The reproduction, including the partial reproduction, of this document is severely prohibited within the terms of the Law.

Bei den veröffentlichten Daten handelt es sich um Richtwerte. Die Scrigno S.p.A. Unipersonale lehnt jegliche Haftung für auf Druckfehler oder andere Ursachen zurückzuführende Ungenauigkeiten ab, und behält sich das Recht vor, jederzeit ohne Vorankündigung Verbesserungen am Produkt vorzunehmen. Der Nachdruck ist auch auszugsweise gesetzlich untersagt.

Los datos publicados son indicativos. La sociedad SCRIGNO S.p.A. Unipersonale declina toda responsabilidad por los posibles errores contenidos, debido a errores de Imprenta, de transcripción o cualquier otro motivo y se reserva el derecho de mejorar los productos sin previo aviso. La reproducción total o parcial esta prohibida por la ley.

Ces informations sont remises a titre indicatif. SCRIGNO S.p.A. Unipersonale declina toute responsabilité en cas d'erreur d'impression, de traduction, ou pour tout autre motif. Elle se réserve le droit d'apporter toute modification pour le montage et l'amélioration du produit sans préavis. Toute reproduction même partielle de ce document est formellement interdite.

I dati pubblicati sono indicativi. Scrigno S.p.A. Unipersonale declina ogni responsabilità per le possibili inesattezze contenute, dovute ad errori di stampa, di trascrizione o per qualsiasi altro motivo e si riserva il diritto di apportare modifiche atte a migliorare i prodotti senza preavviso. La riproduzione anche parziale è severamente vietata a norme di legge.