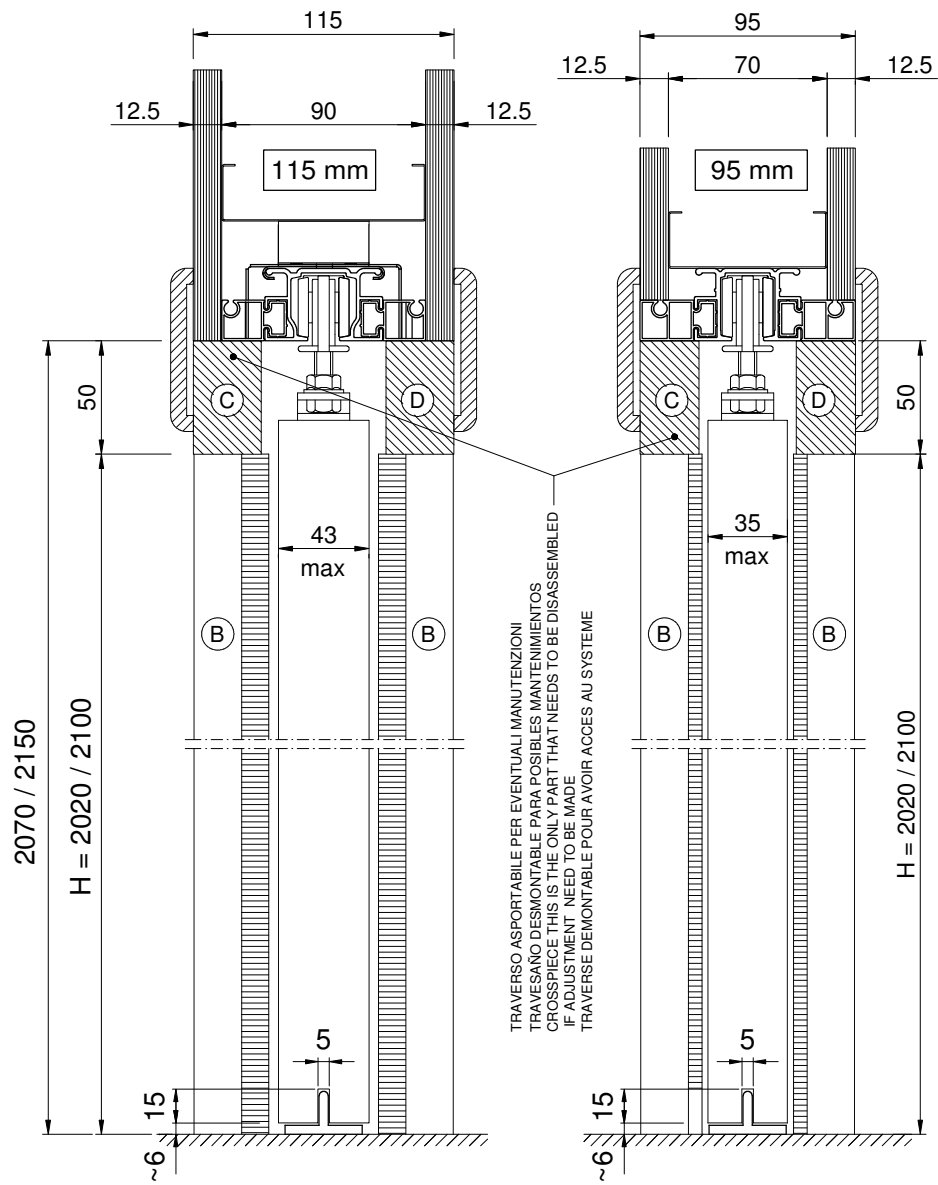
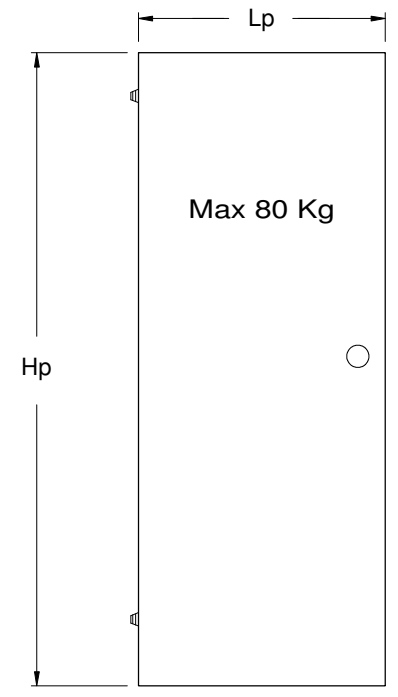


PANNELLO PORTA - HOJA DE PUERTA - DOOR PANEL - PORTES

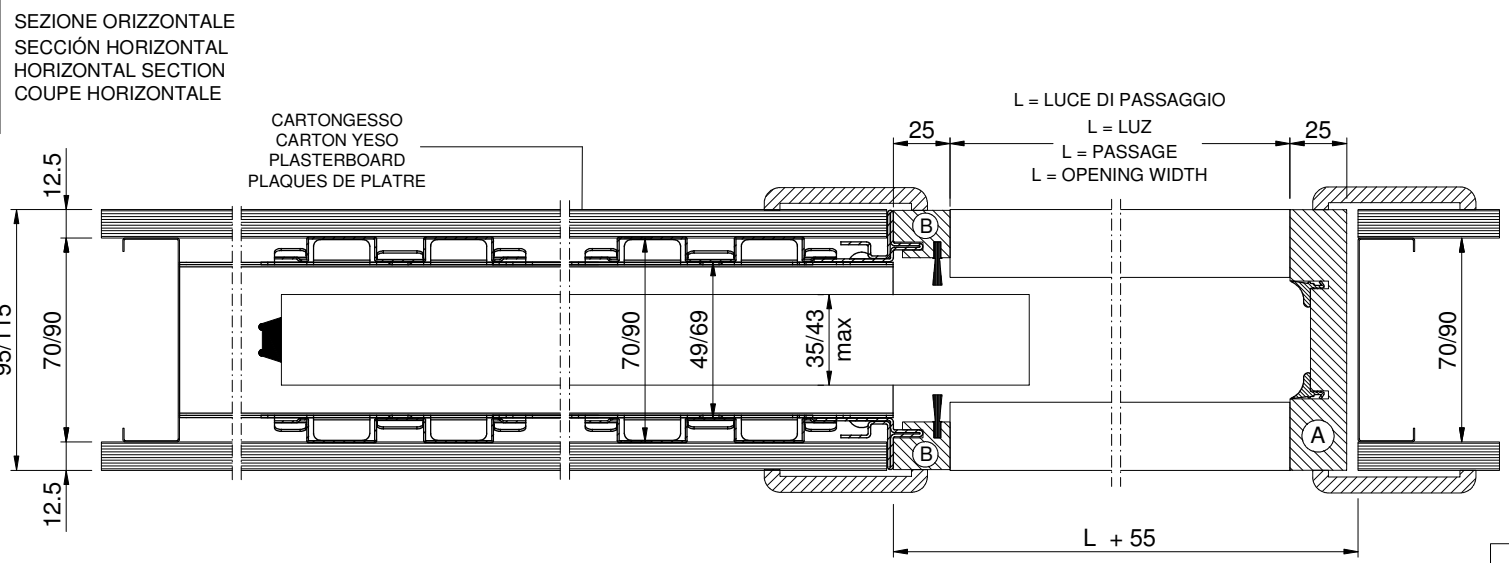


CARTONGESSO - CARTON YESO PLASTERBOARD - PLAQUES DE PLATRE		
PARETE FINITA PARED ACABADA FINISHED WALL PAROIE FINIE	95	115
SEDE INTERNA HUECO INTERIOR INTERNAL SPACE LARGEUR INTERNE	49	69
SPESSORE MASSIMO PORTA GRUESO MÁXIMO PUERTA MAXIMUM DOOR THICKNESS EPAISSEUR MAX. PORTE	35	43

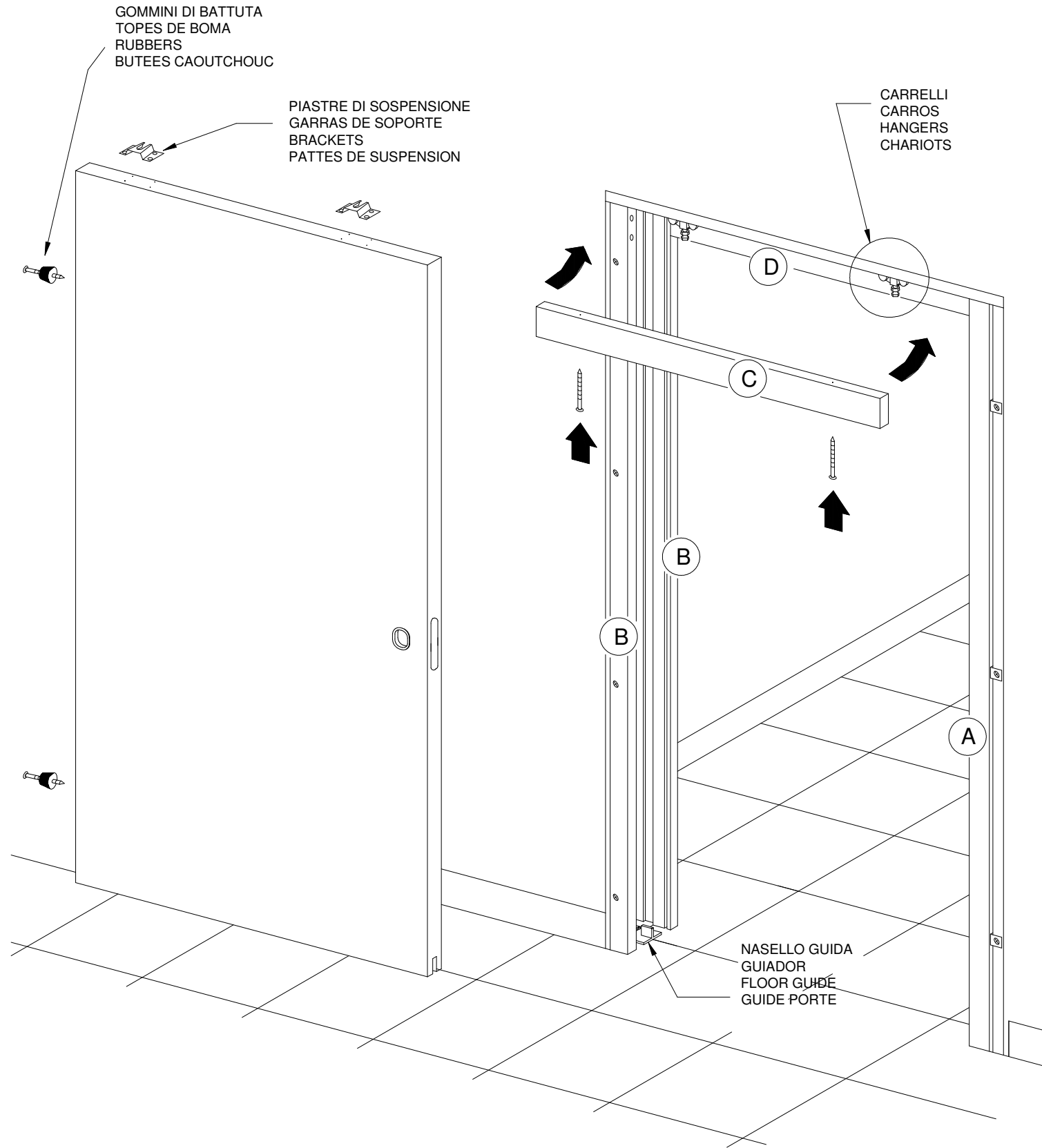


ANTA UNICA - UNA HOJA SINGLE DOOR - SIMPLE				
L	H	Lp	Hp	n°
600	2020 2100	630	2030 2110	1
700		730		
750		780		
800		830		
900		930		
1000	1030			

ANTA DOPPIA - DOS HOJAS DOUBLE DOOR - DOUBLE				
L	H	Lp	Hp	n°
1200	2020 2100	630	2030 2110	2
1400		730		
1500		780		
1600		830		
1800		930		
2000		1030		



CONSIGLI PER L'INSTALLAZIONE DELLA PORTA
CONSEJOS PARA LA INSTALACIÓN DE LA PUERTA
DOOR INSTALLATION INSTRUCTIONS
INSTRUCTIONS POUR LE MONTAGE DE LA PORTE

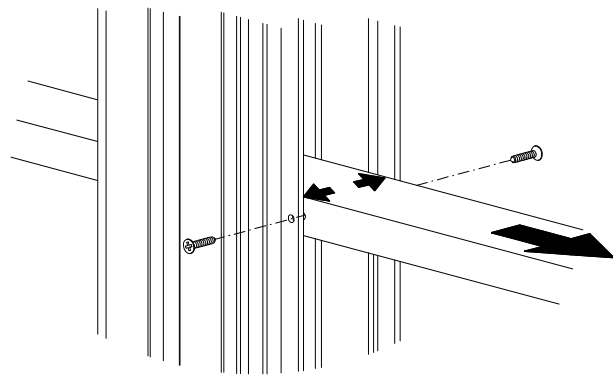


L'azienda produttrice garantisce solo ed esclusivamente il prodotto fornito nei suoi componenti, per difetti di lavorazione e non risponde d'uso improprio, in caso d'installazione non conforme alle istruzioni date o non eseguite a regola d'arte. Quindi dovrà essere a cura dell'installatore la verifica dell'integrità del prodotto e della sua conformità. In caso di difetti constatati dovranno essere comunicati per iscritto al rivenditore.

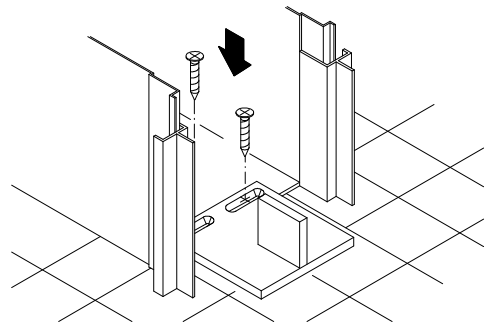
Le fabricant garantit exclusivement le produit fourni tel quel, couvrant tout éventuel défaut de fabrication de ses éléments mais ne répondant pas d'une utilisation impropre, en cas d'installations non conformes aux instructions fournies ou non exécutées dans les règles de l'art. Pour cela, l'installateur a l'obligation de contrôler l'intégrité du produit et sa conformité. En cas de constatation de défauts, ceux-ci devront être communiqués par écrit au revendeur.

La empresa productora garantiza única y exclusivamente el producto que suministra, respondiendo de los componentes en caso de defectos de fabricación, pero no responde del uso inapropiado, ni en caso de instalaciones no conformes a las instrucciones dadas o no realizadas correctamente. Por ello, el instalador será el responsable de comprobar la integridad del producto y su conformidad. En caso de que se compruebe que existen defectos, se informará por escrito al revendedor.

The manufacturer guarantees only the product supplied and its components against manufacturing defects, and declines all liability for improper use in the case of installation that fails to comply with the instructions given or performed incorrectly. The installer must therefore check that the product is complete and undamaged and that it is suitable for the envisaged use. Any defects found must be notified in writing to the retailer.



RIMUOVERE LE VITI E IL DISTANZIALE DI POSA.
 QUITAR LOS TORNILLOS Y EL ELEMENTO DISTANCIADOR DE COLOCACIÓN.
 REMOVE SCREWS AND THE INSTALLATION SPACER.
 ENLEVER LES VIS ET LES BARRES D'ECARTEMENT.



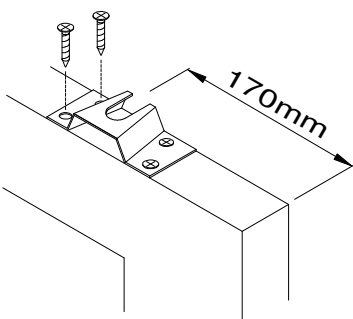
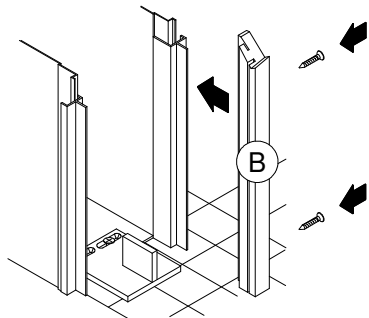
FISSARE IL NASELLO GUIDA UTILIZZANDO LE VITI 4.2X9.5. SE IL CASSONETTO FOSSE STATO MONTATO SOTTO IL LIVELLO DEL PAVIMENTO UTILIZZARE GLI SPESSORI IN DOTAZIONE E IN QUESTO CASO LE VITI 4.2X19.
 FIJAR EL GUIADOR UTILIZANDO LOS TORNILLOS 4.2X9.5. SE EL ARMAZÓN HUBIERA SIDO MONTADO POR DEBAJO DEL NIVEL DEL PAVIMENTO UTILIZAR LOS SUPLEMENTOS SUMINISTRADOS Y EN ESTE CASO LOS TORNILLOS 4.2X19.
 FIX FLOOR GUIDE USING SCREWS 4.2X9.5. IF THE FRAME IS NOT AT LEVEL OF THE FLOOR USE THE SPACER FOR THE FLOOR GUIDE SUPPLIED AND IN THIS CASE USE SCREWS 4.2X19.
 FIXER LE GUIDE EN UTILISANT LES TROUS 4.2X9.5 À L'INTÉRIEUR DU CHÂSSIS, À L'AIDE DES VIS FOURNIES.

INCASTRARE UN MONTANTE "B" NELLA LAMELLA DEL CASSONETTO, FORARE MONTANTE E LAMIERA E FISSARE CON VITI AUTOFILETTANTI.

ENCAJAR EN MONTANTE "B" EN LA PESTAÑA DEL ARMAZÓN, TALADRAR EL MONTANTE Y LA CHAPA Y FIJAR CON TORNILLOS AUTOROSCANTES.

FIT JAMB "B" ON THE BOX FRAME AS SHOWN. THIS IS USUALLY FITTED ON THE CORRIDOR SIDE OR THE MORE VISIBLE SIDE. IT IS HELPFUL TO DRILL THE METAL SHEET BEFORE SECURING WITH THE SELF TAPPING SCREWS.

INSTALLER LES PATTES DE SUSPENSION SUR LA PORTE. NOTA: L'OUVERTURE DE LA PATTE DE SUSPENSION QUI RECEVRA LE BOULON DU CHARIOT, DOIT ÊTRE ORIENTÉE VERS LE MONTANT "B".



FISSARE LE STAFFE DI SOSPENSIONE CON L'ASSE DELL'ASOLA A 170 mm DAL BORDO DELLA PORTA CON LE VITI 4.5X25. NOTA: L'APERTURA DELL'ASOLA DELLE STAFFE DEVE ESSERE RIVOLTA VERSO IL LATO DEL MONTANTE "B" MONTATO IN PRECEDENZA.

FIJAR LAS GARRAS DE SOPORTE CON EL EJE DEL OJAL A 170 mm DESDE EL BORDE DE LA PUERTA CON TORNILLOS 4.5X25. NOTA: LA APERTURA DEL OJAL DE LAS GARRAS DEBEN ESTAR ORIENTADAS HACIA EL LADO DEL MONTANTE "B" MONTADO ANTERIORMENTE.

FIX THE BRACKETS, WHICH SUPPORT THE HANGERS, TO THE TOP OF THE DOOR AT 170 mm AS SHOWN IN THE DRAWING WITH 4.5X2.5 SCREWS. IT IS IMPORTANT THAT THE OPEN SIDE OF THE BRACKET FACES THE SAME SIDE OF THE OPENING AS JAMB "B" JUST FITTED.

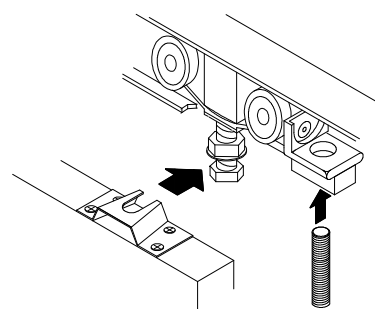
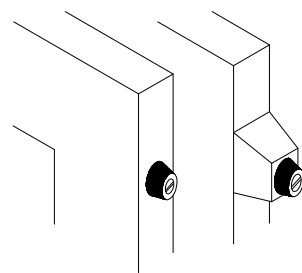
INSTALLER LES PATTES DE SUSPENSION SUR LA PORTE. NOTA: L'OUVERTURE DE LA PATTE DE SUSPENSION QUI RECEVRA LE BOULON DU CHARIOT, DOIT ÊTRE ORIENTÉE VERS LE MONTANT "B".

FISSARE I GOMMINI DI BATTUTA SUL LATO POSTERIORE DELLA PORTA. PER AVERE LA SCOMPARSA PARZIALE DELLA PORTA INSERIRE UN DISTANZIALE IN LEGNO TRA GOMMINO E ANTA.

FIJAR LOS TOPES DE GOMA EN EL LADO POSTERIOR DE LA PUERTA. SI SE DESEA LA DESAPARICIÓN PARCIAL DE PUERTA MONTAR UN REGRUESO DE MADERA ENTRE EL TOPE DE GOMA Y LA PUERTA.

FIT THE RUBBER DIRECTLY TO THE REAR EDGE OF THE PANEL FOR A TOTAL DISAPPEAR OF THE DOOR. IF YOU WISH DOOR TO PROJECT SLIGHTLY, FIX BETWEEN THE RUBBER AND THE EDGE OF THE DOOR A TIMBER SPACER, AS ILLUSTRATED.

INSTALLER LES BUTÉES À L'ARRIÈRE DE LA PORTE. AFIN QUE LA PORTE DÉPASSE, INSTALLER LES BUTÉES SUR DES CALES EN BOIS.

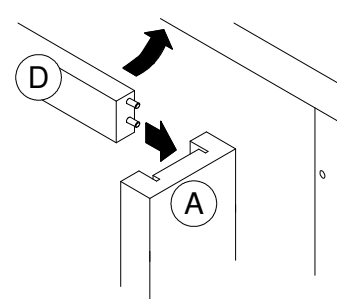


INSERIRE NELLA GUIDA I CARRELLI DI SCORRIMENTO E IL FERMO DI BATTUTA. AGGANCIARE IL PANNELLO AI CARRELLI E REGOLARE LO SCORRIMENTO.

INTRODUCIR EN LA GUÍA LOS CARROS DE DESLIZAMIENTO Y EL TOPE DE CIERRE. ENGANCHAR LA HOJA DE PUERTA A LOS CARROS Y REGULAR EL DESLIZAMIENTO.

SLOT THE HANGERS INTO THE SLIDING TRACK AND THE RETAINING HOOK FIT THE DOOR PANELS TO THE HANGERS AND FIX THE SLIDING.

INTRODUIRE LES CHARIOTS DANS LE RAIL ALUMINIUM ET FIXER LA BUTÉE D'ARRÊT. SUSPENDRE LA PORTE, RÉGLER LA HAUTEUR ET CONTRÔLER LE FONCTIONNEMENT.



INSERIRE IL TRAVERSO "D" SUL MONTANTE "B" PRECEDENTEMENTE FISSATO, INCASTRARE IL MONTANTE DI BATTUTA "A" E FISSARLO IN POSIZIONE.

MONTAR EL TRAVESAÑO "D" EN EL MONTANTE "B" ANTERIORMENTE FIJADO, ENCAJAR EL MONTANTE "A" Y FIJARLO EN SU POSICIÓN.

SLOT CROSS PIECE "D" TO JAMB "B". ALREADY FITTED, FIX IN JAMB "A" AND CHECK HIS VERTICAL POSITIONS AND FASTEN TO THE FRAME.

INTRODUIRE LA TRAVERSE "D" DANS LE MONTANT "B" DÉJÀ INSTALLÉ, ET DANS LE MONTANT "A". POSITIONNER LE MONTANT "A" CONTRÔLER L'APLOMB. FIXER LE MONTANT "A" AU MONTANT EN BOIS.

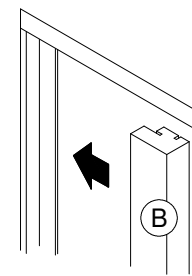
FISSARE IL SECONDO MONTANTE "B".

ZWEITES HOLZTEIL "B" AUF KASTEN FESTMACHEN

FIJAR EL SEGUNDO MONTANTE "B".

FIX THE REMAINING JAMB "B"

FIXER LE MONTANT "B" RESTANT.

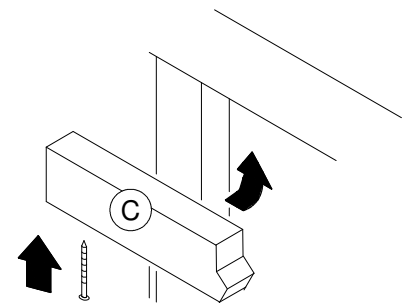


FISSARE IL SECONDO TRAVERSO "C" TRAMITE VITI AFFINCHÉ SIA ASPORTABILE PER EVENTUALI REGOLAZIONI.

FIJAR EL SEGUNDO TRAVESAÑO "C" CON TORNILLOS PARA QUE PUEDA DESMONTARSE PARA POSIBLE REGULACIONES.

FIT CROSS PIECE "C" SUCH THAT IT CAN BE REMOVED EASILY FOR ADJUSTMENT OR ROUTINE MAINTENANCE PURPOSES.

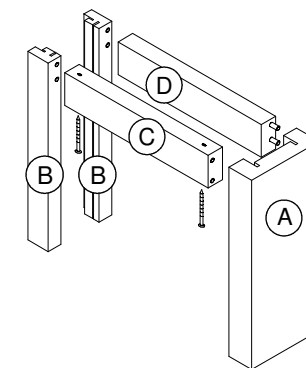
INSTALLER LA TRAVERSE "C" DE SORTE QU'ELLE PUISSE ÊTRE FACILEMENT DÉMONTÉE POUR D'ÉVENTUELLES INTERVENTIONS DE RÉGLAGE OU D'ENTRETIEN. MONTER DE LA MÊME FAÇON LE COUVRE JOINT POUR FACILITER LE DÉMONTAGE DE LA TRAVERSE.



STIPITI - MARCOS - DOOR POSTS - DIMENSIONS DES KITS FINITION

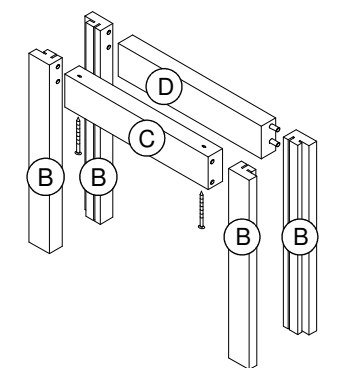
ANTA UNICA - UNA HOJA - SINGLE DOOR - SIMPLE

L	H	A	B	C	D		
mm		n°	n°	mm		mm	
600	2020/2100	1	2	2070/2150	1	1	
700							600
750							700
800							750
900							800
1000							900
						1000	



ANTA DOPPIA - DOS HOJAS - DOUBLE DOOR - DOUBLE

L	H	B	C	D		
mm		n°	mm		mm	
1200	2020/2100	4	2070/2150	1	1	
1400						1200
1500						1400
1600						1500
1800						1600
2000						1800
						2000



95 mm

PARETE FINITA - PARED ACABADA
 FINISHED WALL - PAROIE FINIE

115 mm

