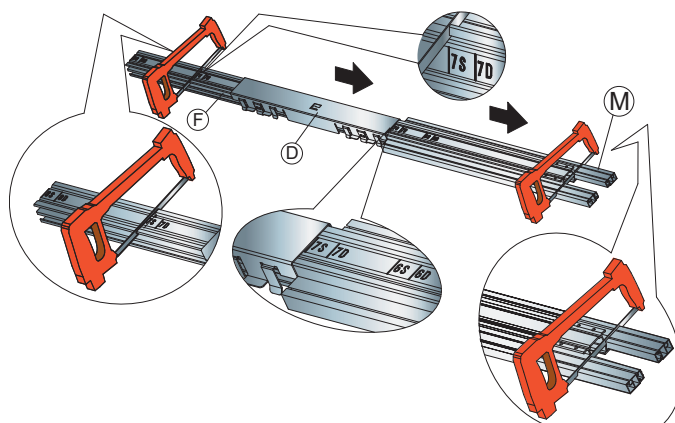


• Establecimiento medida puerta una hoja Kit 600+800				
Corte ranura deslizamiento y elemento distanciador	Luz de paso (L)	Longitud base "C" (Lc)	Medidas hoja (Lp)	Espacio ocupado (Li)
6S	600	615	630	1270
7S	700	715	730	1470
75S	750	765	780	1570
*8S	800	815	830	1670
• Establecimiento medida puerta una hoja Kit 900+1000				
9S	900	915	930	1870
*10S	1000	1015	1030	2070

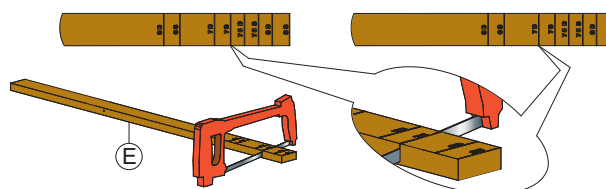
• Establecimiento medida puerta dos hojas Kit 600+800				
Corte ranura deslizamiento y elemento distanciador	Luz de paso (L)	Longitud base "C" (Lc)	Medidas hoja (Lp)	Espacio ocupado (Li)
6D	1200	615	630 x 2	2485
7D	1400	715	730 x 2	2885
75D	1500	765	780 x 2	3085
8D	1600	815	830 x 2	3285
• Establecimiento medida puerta dos hojas Kit 900+1000				
9D	1800	915	930 x 2	3685
10D	2000	1015	1030 x 2	4085

* medida predispuesta de serie en la caja comprada

- 1 Cortar la ranura "F", a la medida prevista, por la parte de atrás
Cortar los perfiles de PVC "M" por el lado delantero



- 2 Cortar el elemento distanciador de madara "E" a la medida deseada (ver tabla)



- 3 Cortar el perfil de chapa "C" que colocar sobre el pavimento (ver tabla)

