

IT REALIZZARE LA PARETE CON UN VANO DI DIMENSIONI TALI DA ALLOGGIARE IL CONTROTELAIO. CREARE, DOVE NON ESISTE, UN PIANO A LIVELLO DEL PAVIMENTO FINITO (UTILIZZARE RIFERIMENTO 100 Cm), APPOGGIARE IL CONTROTELAIO, APRIRE LE APPENDICI, CONTROLLARE ALLINEAMENTO, PERPENDICOLARITÀ E PIANO, PROCEDERE QUINDI AL FISSAGGIO DEL CONTROTELAIO. ATTENZIONE NON INSTALLARE IL CONTROTELAIO PIU' IN ALTO DEL LIVELLO PAVIMENTO FINITO. APPLICARE LA RETE A MAGLIA FINE NELLA POSIZIONE INDICATA IN FIGURA.

FR REALISER LA CLOISON EN LAISSANT L'EMPLACEMENT POUR Y LOGER LE CHASSIS. CALER LE CHASSIS EN TENANT COMPTE DU NIVEAU DU SOL FINI EN UTILISANT LE TRAIT DE NIVEAU A 100CM. POSER LE CHASSIS, OUVRIER LES PATTES DE FIXATION, CONTROLER L'ALIGNEMENT, L'APLOMB ET LE NIVEAU. FAIRE ATTENTION DE NE PAS INSTALLER LE CHASSIS PLUS HAUT QUE LE NIVEAU DU SOL FINI. APPLIQUER LA GRILLE A MAILLES FINES SELON LA POSITION INDIQUEE EN FIGURE. PHASE 1: CREPIR LA PARTIE LATERALE DU CAISSON AVEC DU MORTIER DE CIMENT (MINIMUM 20% DE CEMENT) JUSQU'A LA OUVERTURE COMPLETE DE LA GRILLE METALLIQUE (1 cm ENVIRON). PHASE 2: ATTENDRE LA MATURATION COMPLETE DU CREPI (MINIMUM TROIS SEMAINES). NIVELER L'ENDUIT EN L'EGALISANT AVEC LE BORD DU CONTRE-CHASSIS. EFFECTUER LE LISSAGE DE FINITION DU CREPI (VOIR A L'AIDE DE PLATRE OU DE PLATE FIN). **SOUTENIR TOUJOURS LES STRUCTURES PAR UN DISPOSITIF D'ARCHITRAVES.**

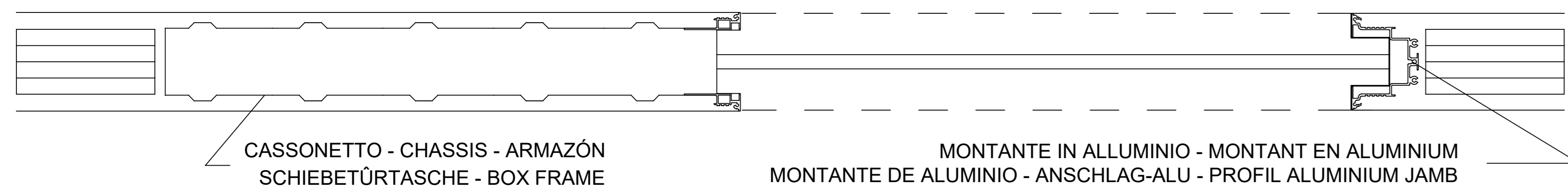
ES REALIZAR EN TABIQUE DEJANDO UN HUECO DE DIMENSION IDÓNEAS PARA ALOJAR EL PREMARCO. CREAR, SI NO EXISTE, UNA SUPERFICIE AL NIVEL DE LA SOLERÍA (UTILIZANDO LA REFERENCIA 100 Cm.), APOYAR EL PREMARCO, ABRIR LOS APÉDICES, CONTROLAR LA ALINEACIÓN, PERPENDICULARIDAD Y NIVEL Y FIJAR EL PREMARCO. COLOCAR LA RED DE MALLA FINA EN LA POSICIÓN INDICADA EN LA FIGURA.

DE DIE WAND MIT EINER ÖFFNUNG MAUERN, DEREN GRÖSSE AUSREICHT, UM DEN KASTENRAHMEN ZU INSTALLIEREN. FALLS NICHT VORHANDEN, EINE STELLFLÄCHE AUF DER HÖHE DES FERTIGEN BODENS HERSTELLEN (100-CM-BEZUG VERWENDEN), DEN KASTENRAHMEN POSITIONIEREN, DIE ANHÄNGE ÖFFNEN, AUSRICHTUNG, RECHTWINKLIGKEIT UND EBENHEIT KONTROLLIEREN UND SCHLIESSLICH DEN KASTENRAHMEN BEFESTIGEN. ACHTUNG: DEN KASTENRAHMEN NICHT HÖHER ALS DEN FERTIGEN BODEN INSTALLIEREN. DAS FEINMASCHIGE GITTERNETZ IN DER POSITION GEMÄSS ABBILDUNG ANBRINGEN. PHASE 1: DIE SEITE DES KASTENRAHMENS MIT ZEMENTMÖRTEL (MINDESTENS 20 % ZEMENT) BEWERFEN, BIS DAS METALLGITTERNETZ BEDECKT IST (CA. 1 CM). PHASE 2: DIE VOLLSTÄNDIGE AUSHÄRTUNG DES BEWURFS ABWARTEN (MINDESTENS DREI WOCHEN), DANACH BIS BÜNDIG ZUM RAND DES KASTENRAHMENS VERPUTZEN. DIE ABSCHLIESSENDE GLÄTTUNG DES VERPUTZES AUSFÜHREN (AUCH MIT GIPS ODER STUCKGIPS MÖGLICH). **DIE STRUKTUREN STETS MIT GEEIGNETEN STÜTZEN ABSICHERN.**

EN CONSTRUCT A WALL ENSURING SUFFICIENT SPACE IS LEFT TO RECEIVE THE BOX FRAME (S) AND THE DOOR OPENING WIDTH. ENSURE THE FRAME IS INSTALLED AT FINISH FLOOR LEVEL, USING THE 100 Cm. MARKER ON THE FRAME AS A GUIDE. IF NECESSARY PLACE THE FRAME IN ITS INTENDED POSITION; PULL DOWN THE FOUR FIXING TABS AT FLOOR LEVEL, CHECK FOR PERFECT HORIZONTAL, VERTICAL AND PERPENDICULAR ALIGMENT AND SECURE. NOTE: DO NOT INSTALL THE FRAME ABOVE THE FINISHED FLOOR LEVEL. FIT THE FINE-MESH NET IN THE POSITION SHOWN IN THE ILLUSTRATION.

STEP 1: ROUGH IN THE SIDE OF THE BOX WITH CEMENT MORTAR (MINIMUM 20% CEMENT) UNTIL THE METAL IS COVERED (ABOUT 1 CM). STEP 2: WAIT FOR THE ROUGH IN TO CURE (AT LEAST THREE WEEKS). LEVEL OFF THE PLASTER FLUSH WITH THE MOCK-FRAME. PROCEED TO SMOOTH FINISH (INCLUDING WITH GESSO OR SCAGLIOLA). **ALWAYS ARCHITRAVE BUILDINGS**

ALLINEAMENTO DEL CONTROTELAIO - ALIGNEMENT DU CHASSIS - ALINEACIÓN DEL PREMARCO VERSETZEN DER TASCH MIT FLUCHTKONTROLLE - ALIGNMENT OF FRAME & JAMB



The information given in this document is for descriptive purposes only. SCRIGNO S.p.A. will not be held responsible for any inaccuracies caused by printing errors, transcription errors or for any other reason, and reserves the right to make modifications, without giving prior notice, for the improvement of its products. The reproduction, including the partial reproduction, of this document is severely prohibited within the terms of the Law.

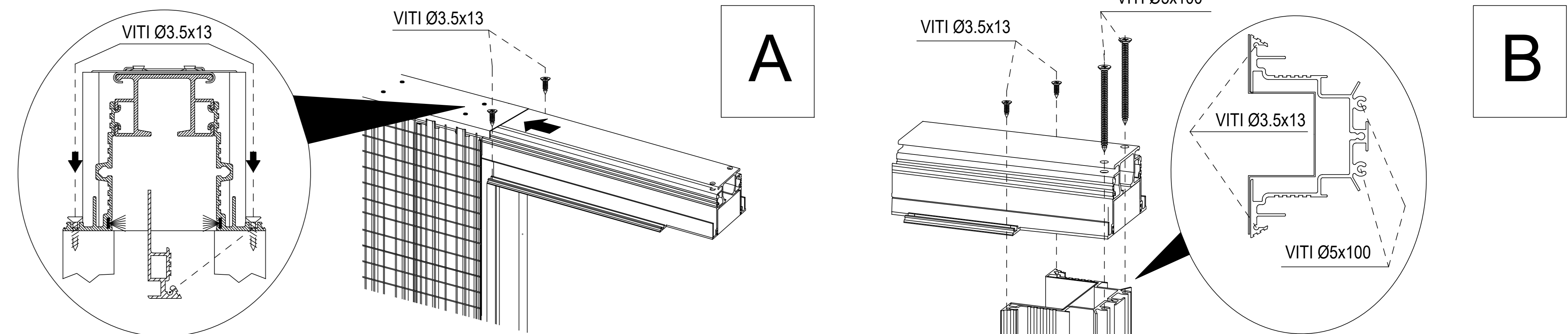
Bei den veröffentlichten Daten handelt es sich um Richtwerte. Die Scrigno S.p.A. lehnt jegliche Haftung für auf Druckfehler oder andere Ursachen zurückzuführende Ungenauigkeiten ab, und behält sich das Recht vor, jederzeit ohne Vorankündigung Verbesserungen am Produkt vorzunehmen. Der Nachdruck ist auch auszugsweise gesetzlich untersagt

Los datos publicados son indicativos. La sociedad SCRIGNO S.p.A. declina toda responsabilidad por los posibles errores contenidos, debido a errores de imprenta, de transcripción o cualquier otro motivo y se reserva el derecho de mejorar los productos sin previo aviso. La reproducción total o parcial esta prohibida por la ley.

Ces informations sont remises a titre indicatif. SCRIGNO S.p.A. declina toute responsabilité en cas d'erreur d'impression, de traduction, ou pour tout autre motif. Elle se réserve le droit d'apporter toute modification pour le montage et l'amélioration du produit sans préavis. Toute reproduction meme partielle de ce document est formellement interdite.

I dati pubblicati sono indicativi. SCRIGNO S.p.A. declina ogni responsabilità per le possibili inesattezze contenute, dovute ad errori di stampa, di trascrizione o per qualsiasi altro motivo e si riserva il diritto di apportare modifiche atte a migliorare i prodotti senza preavviso. La riproduzione anche parziale é severamente vietata a norme di legge.

PREPARAZIONE DEL CONTROTELAIO - ASSEMBLAGE DU CHASSIS - PREPARACIÓN DEL PREMARCO ZUSAMMENSETZEN DES SCHIEBETURKASTEN - PREPARATION OF FRAME



IT INSERIRE IL TRAVERSO NELL'APPOSITA SEDE POSTA SULLA PARTE SUPERIORE DEL CASSONETTO. FISSARE CON LE VITI DA Ø 3.5x13.

FR INTRODUIRE LE RAIL DANS SON LOGEMENT EN PARTIE HAUTE DU CHASSIS. BLOQUER AVEC LES VIS DE Ø 3.5x13.

ES INTRODUCIR LA GUÍA EN SU ALOJAMIENTO SITUADO EN LA PARTE SUPERIOR DEL ARMAZÓN. FIJAR CON LOS TORNILLOS DE Ø 3.5x13.

DE DIE ALUMINIUMSCHIENE MIT DEN BEIDSEITIGEN ALU-VERBREITERUNGEN WIRD OBEN IN DIE FUHRUNGEN DES SCHIEBETURKASTEN EINGEFÄHREN. DAN WIRD DIE SCHIENE MIT ZWEI SCHRAUBEN (D=3.5mm, L=13 mm) OBEN FIXIERT.

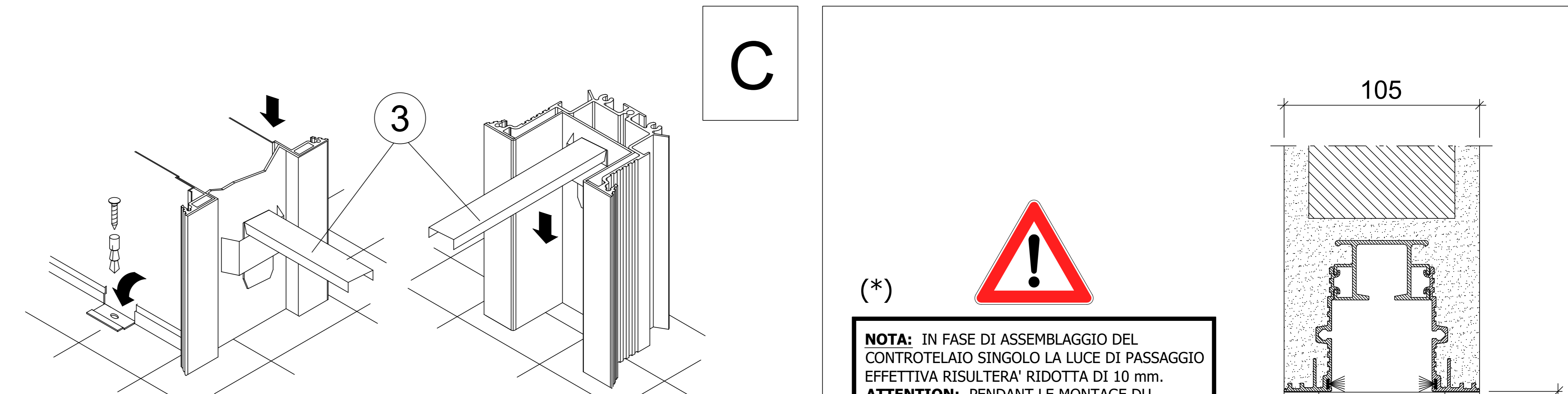
EN INSERT THE CROSS RAIL INTO THE GUIDE IN TOP PART OF THE BOX FRAME UNTIL IT LOCKS. SECURE WITH THE Ø 3.5x13 PROVIDED SCREWS.

IT UNIRE MEDIANTE LE VITI IN DOTAZIONE LA GUIDA AL MONTANTE IN ALLUMINIO.

FR ASSEMBLER LE RAIL AU MONTANT EN ALUMINIUM AVEC LES VIS FOURNIES.

ES UNIR CON LOS TORNILLOS SUMINISTRADOS LA GUÍA AL MONTANTE DE ALUMINIO DAS VERTIKALE ANSCHLAGPROFIL WIRD DURCH VIER SCHRAUBEN MIT DER ALU-SCHIENE VON BEN FIXIERT.

EN SECURE TOP CROSS RAIL TO ALUMINIUM JAMB WITH PROVIDED SCREWS.



IT INSERIRE I DISTANZIALI (3) NELLE APPOSITE SEDI.

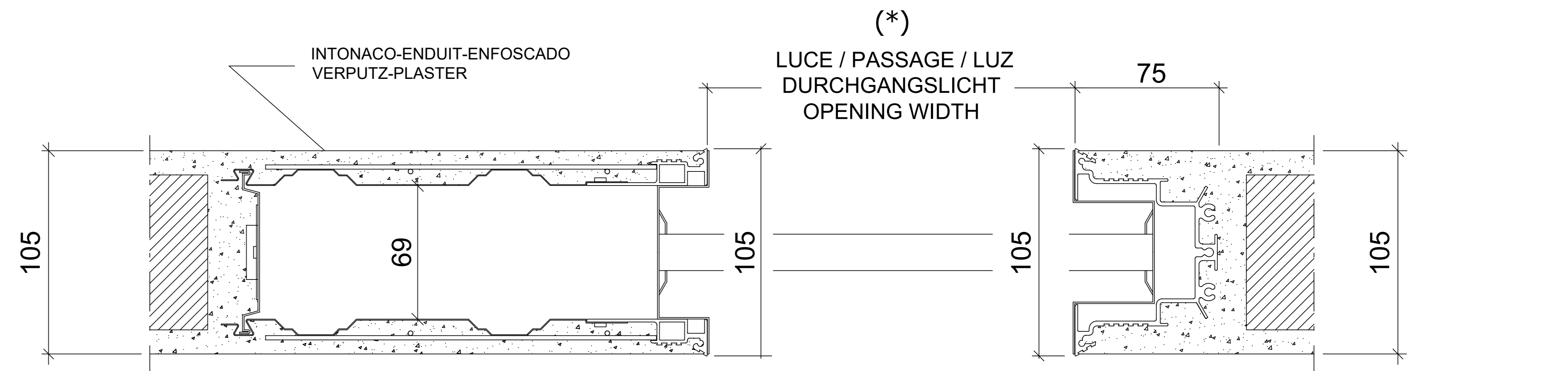
FR INSERER LES BARRES D'ECARTEMENT (3) DANS LEURS LOGEMENTS

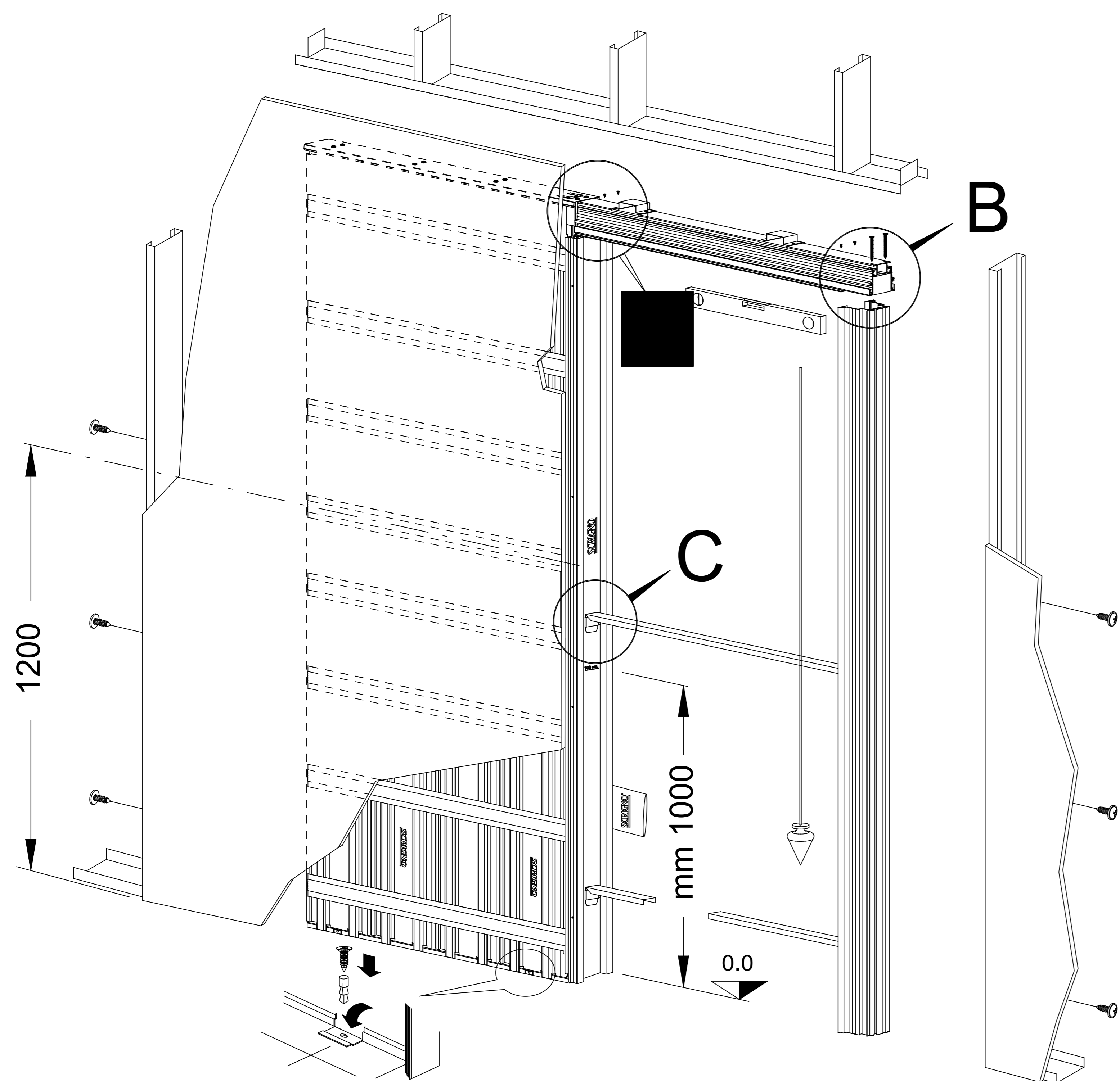
ES INTRODUCIR LOS DISTANCIADORES (3) EN LOS RESPECTIVOS ALOJAMIENTOS

DE DIE ZWISCHENSTÜCKE IN DEN VORGEGEHEHENEN SITZ EINFÜGEN.

EN POSITION SPACER (3) IN MOUNTINGS.

(*) **NOTA:** IN FASE DI ASSEMBLAGGIO DEL CONTROTELAIO SINGOLO LA LUCE DI PASSAGGIO EFFETTIVA RISULTERÀ RIDOTTA DI 10 mm.
ATTENTION: PENDANT LE MONTAGE DU CHASSIS SIMPLE LE PASSAGE NOMINAL SERA REDUIT DE 10 mm
NOTA: DURANTE EL ENSAMBLAGE DEL PREMARCO SENCILLO LA LUZ DE PASO EFECTIVA SE REDUCIRÁ DE 10 mm
ACHTUNG: DIE EFFEKTIVER DURCHGANGS ÖFFNUNG DER EINZELKASTEN WIRD UM 10 MM REDUZIERT.
PLEASE NOTE: THAT DURING THE ASSEMBLY OF THE SINGLE FRAME THE CLEAR OPENING SIZE WILL BE 10 MM. REDUCED.





IT REALIZZARE LA STRUTTURA CON UN VANO DI DIMENSIONI TALI DA ALLOGGIARE IL CONTROTELAIO. APPOGGIARE IL CONTROTELAIO, APRIRE LE APPENDICI, CONTROLLARE ALLINEAMENTO, PERPENDICOLARITÀ E PIANO, PROCEDERE QUINDI AL FISSAGGIO DEL CONTROTELAIO. FISSARE I PROFILI PER CARTONGESSO AL PERIMETRO DEL CONTROTELAIO CREANDO DEI PUNTI DI ANCORAGGIO AL SOFFITTO. MONTARE IL CARTONGESSO SULLA PARETE E SUL CONTROTELAIO. PER FISSARE IL CARTONGESSO AL CONTROTELAIO UTILIZZARE LE VITI IN DOTAZIONE DA 3.9x20. SISTEMARE LA RETE A MAGLIA FINE SU TUTTI I GIUNTI E PROCEDERE ALLA STUCCATURA.

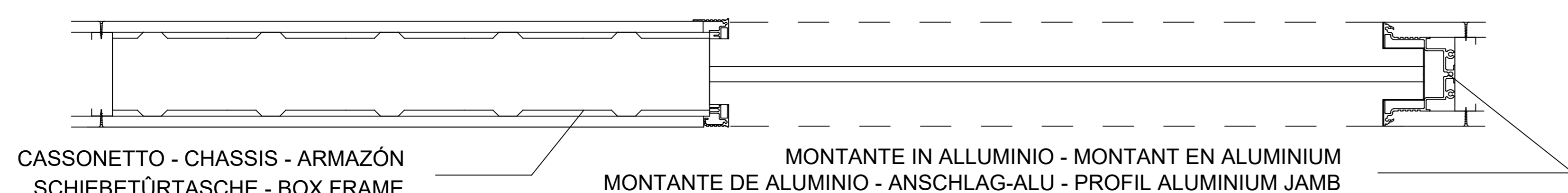
FR REALISER LA CLOISON EN LAISSANT L'EMPLACEMENT POUR Y LOGER LE CHASSIS. CALER LE CHASSIS EN TENANT COMPTE DU NIVEAU DU SOL FINI EN UTILISANT LE TRAIT DE NIVEAU A 100CM. POSER LE CHASSIS, OUVRIR LES PATTES DE FIXATION. CONTROLER L'ALIGNEMENT, L'APLOMB ET LE NIVEAU. FAIRE ATTENTION DE NE PAS INSTALLER LE CHASSIS PLUS HAUT QUE LE NIVEAU DU SOL FINI. FIXER LES PROFILS POUR PLAQUES DE PLATRE SUR LE PERIMETRE DU CHASSIS CREANT DES POINTS D'ANCRAGE AU PLAFOND. APPLIQUER LA BANDE RESILIANTE SUR TOUS LES POINTS DE JONCTION COMME INDIQUE SUR LE CROQUIS.

ES REALIZAR EN TABIQUE DEJANDO UN HUECO DE DIMENSION IDÓNEAS PARA ALOJAR EL PREMARCO. CREAR, SI NO EXISTE, UNA SUPERFICIE AL NIVEL DE LA SOLERÍA (UTILIZANDO LA REFERENCIA 100 Cm.), APOYAR EL PREMARCO, ABRIR LOS APÉDICES, CONTROLAR LA ALINEACIÓN, PERPENDICULARIDAD Y NIVEL Y FIJAR EL PREMARCO. FIJAR LOS PERFILES PARA EL CARTÓN YESO AL PERIMETRO DEL PREMARCO CREANDO UNOS PUNTOS DE ANCLAJE AL TECHO. COLOCAR LA MAYA EN TODAS LAS JUNTAS Y EMPLASTECER.

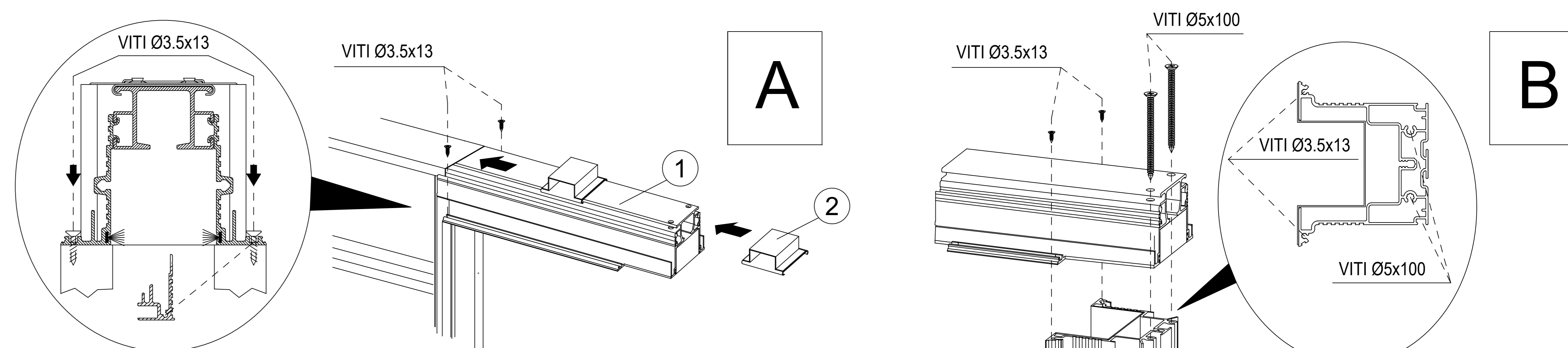
DE DIE SCRIGNO-SCHIEBETÜREN WIRD VOR DEM EINBRINGEN DES UNTERLAGSBODEN VERSETZT. STIRNSEITIG IST AUF DER BLECHABDECKUNG EIN 100 Cm. METERRISS EINGEKERBT. DIE SCRIGNO-SCHIEBETURTASCHE MUSS AUF FERTIG BODEN GESETZT WERDEN. DIE SCHIEBETURTASCHE (ALUSCHIENE) IST IM BLEI UND SENKEL ZU VERSETZEN UND ERSTWENN ALLES KONTROLLIERT IST, KANN DER KASTEN DEFINITV FIXIERT WERDEN. ZUM SCHLUSS EINE DISTANZSCHIENE MIT ENTSPRECHENDEN VERANKERUNGSPUNKTEN AN DER DECKE AUF DER GEGENSEITE DES GEGENRAHMENS BEFESTIGEN. KASTEN UND DAS SENKRECHTE ALUMINIUMPROFIL MÜSSEN PARALLEL UND WANDACHSIG ZUM STEHEN KOMMEN.

EN CONSTRUCT A WALL ENSURING SUFFICIENT SPACE IS LEFT TO RECEIVE THE BOX FRAME (S) AND THE DOOR OPENING WIDTH. ENSURE THE FRAME IS INSTALLED AT FINISH FLOOR LEVEL, IF NECESSARY USING THE 100 Cm. MARKER ON THE FRAME AS A GUIDE. PLACE THE FRAME IN ITS INTENDED POSITION; PULL DOWN THE FOUR FIXING TABS AT FLOOR LEVEL, CHECK FOR PERFECT HORIZONTAL, VERTICAL AND PERPENDICULAR ALIGNMENT AND SECURE. NOTE: DO NOT INSTALL THE FRAME ABOVE THE FINISHED FLOOR LEVEL. FIX PROFILES FOR PLASTERBOARD AROUND EDGES OF FRAME, CREATING ANCHORAGE POINTS FOR FIXING TO CEILING. APPLY THE FINE WIRE MESH AT THE JOINTS.

**ALLINEAMENTO DEL CONTROTELAIO - ALIGNEMENT DU CHASSIS - ALINEACIÓN DEL PREMARCO
VERSETZEN DER TASCH MIT FLUCHTKONTROLLE - ALIGNMENT OF FRAME & JAMB**



**PREPARAZIONE DEL CONTROTELAIO - ASSEMBLAGE DU CHASSIS - PREPARACIÓN DEL PREMARCO
ZUSAMMENSETZEN DES SCHIEBETURKASTEN - PREPARATION OF FRAME**



IT INSERIRE IL TRAVERSO NELL'APPOSITA SEDE POSTA SULLA PARTE SUPERIORE DEL CASSONETTO. FISSARE CON LE VITI DA Ø 3.5x13. INSERIRE I SUPPORTI (2) NEL TRAVERSO (1).

FR INTRODUIRE LE RAIL DANS SON LOGEMENT EN PARTIE HAUTE DU CHASSIS. BLOQUER AVEC LES VIS DE Ø 3.5x13. INTRODUIRE LES COULISSEUX (2) SUR LE RAIL (1)

ES INTRODUCIR LA GUÍA EN SU ALOJAMIENTO SITUADO EN LA PARTE SUPERIOR DEL ARMAZÓN. FIJAR CON LOS TORNILLOS DE Ø 3.5x13.

DE DIE ALUMINIUMSCHIENE MIT DEN BEIDSEITIGEN ALU-VERBREITERUNGEN WIRD OBEN IN DIE FUHRUNGEN DES SCHIEBETURKASTEN EINGEFÄHREN. DAN WIRD DIE SCHIENE MIT ZWEI SCHRAUBEN (D=3.5mm, L=13 mm) OBEN FIXIERT.

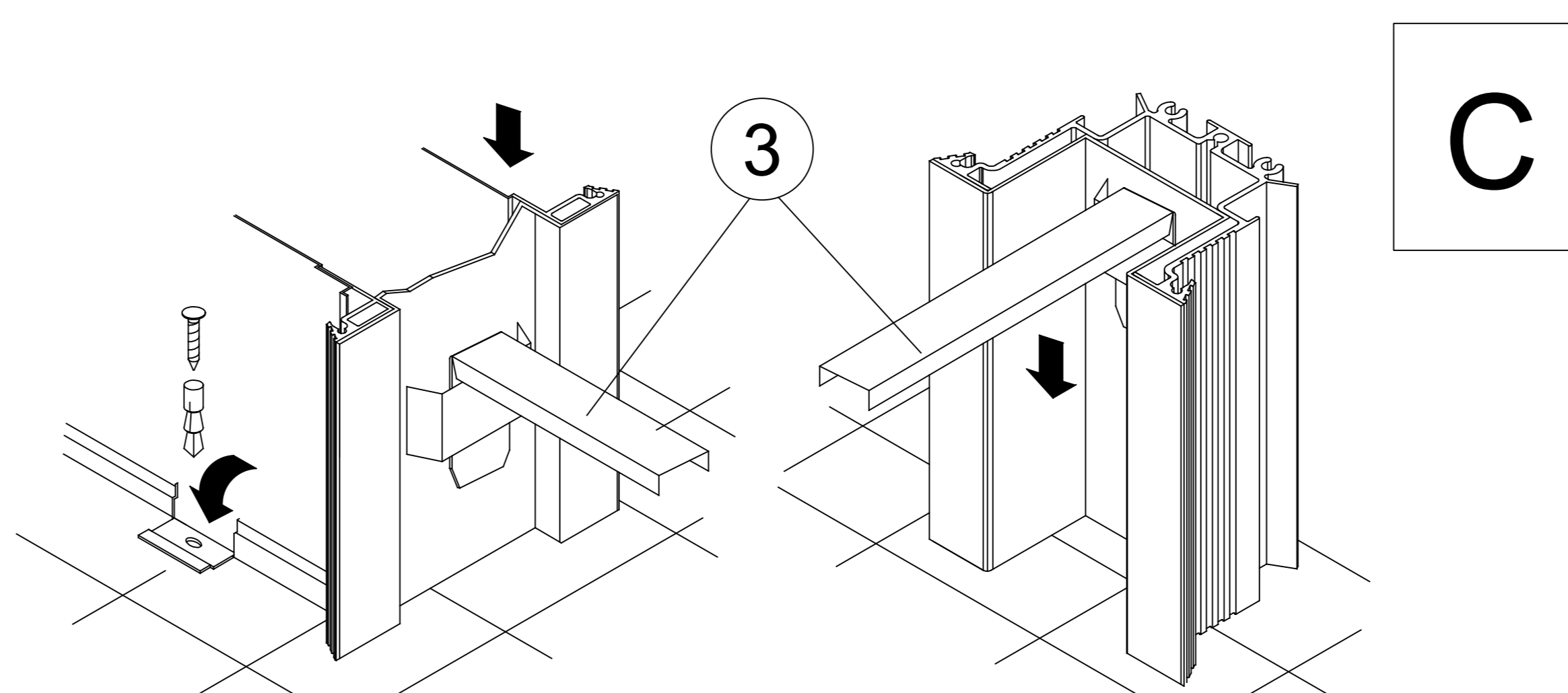
EN INSERT THE CROSS RAIL INTO THE GUIDE IN TOP PART OF THE BOX FRAME UNTIL IT LOCKS. SECURE WITH THE Ø 3.5x13 PROVIDED SCREWS.

IT UNIRE MEDIANTE LE VITI IN DOTAZIONE LA GUIDA AL MONTANTE IN ALLUMINIO.

FR ASSEMBLER LE RAIL AU MONTANT EN ALUMINIUM AVEC LES VIS FOURNIES.

ES UNIR CON LOS TORNILLOS SUMINISTRADOS LA GUÍA AL MONTANTE DE ALUMINIO DAS VERTIKALE ANSCHLAGPROFIL WIRD DURCH VIER SCHRAUBEN MIT DER ALU-SCHIENE VON BEN FIXIERT.

EN SECURE TOP CROSS RAIL TO ALUMINIUM JAMB WITH PROVIDED SCREWS.



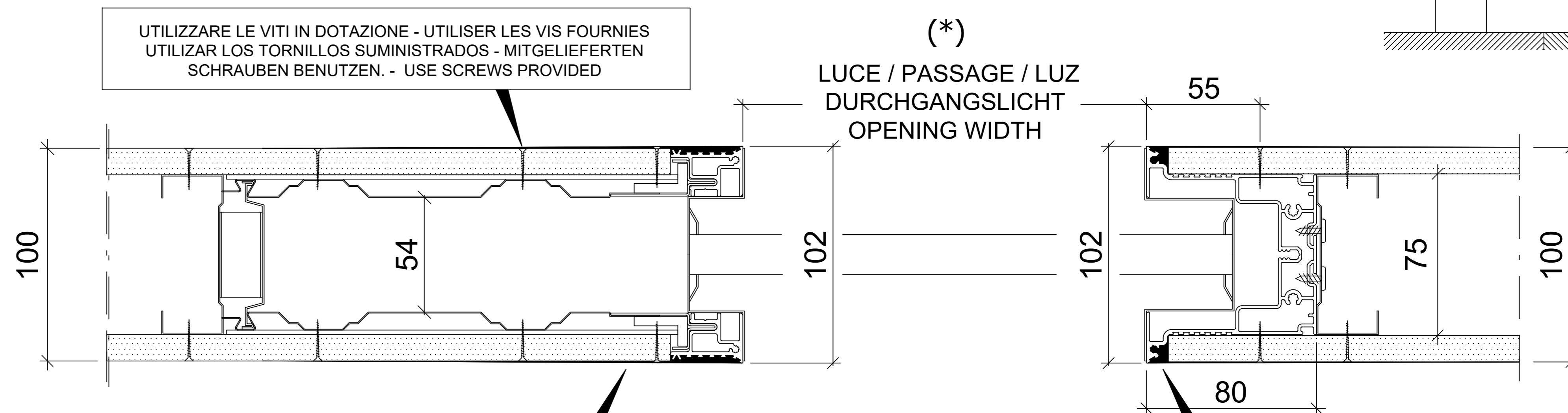
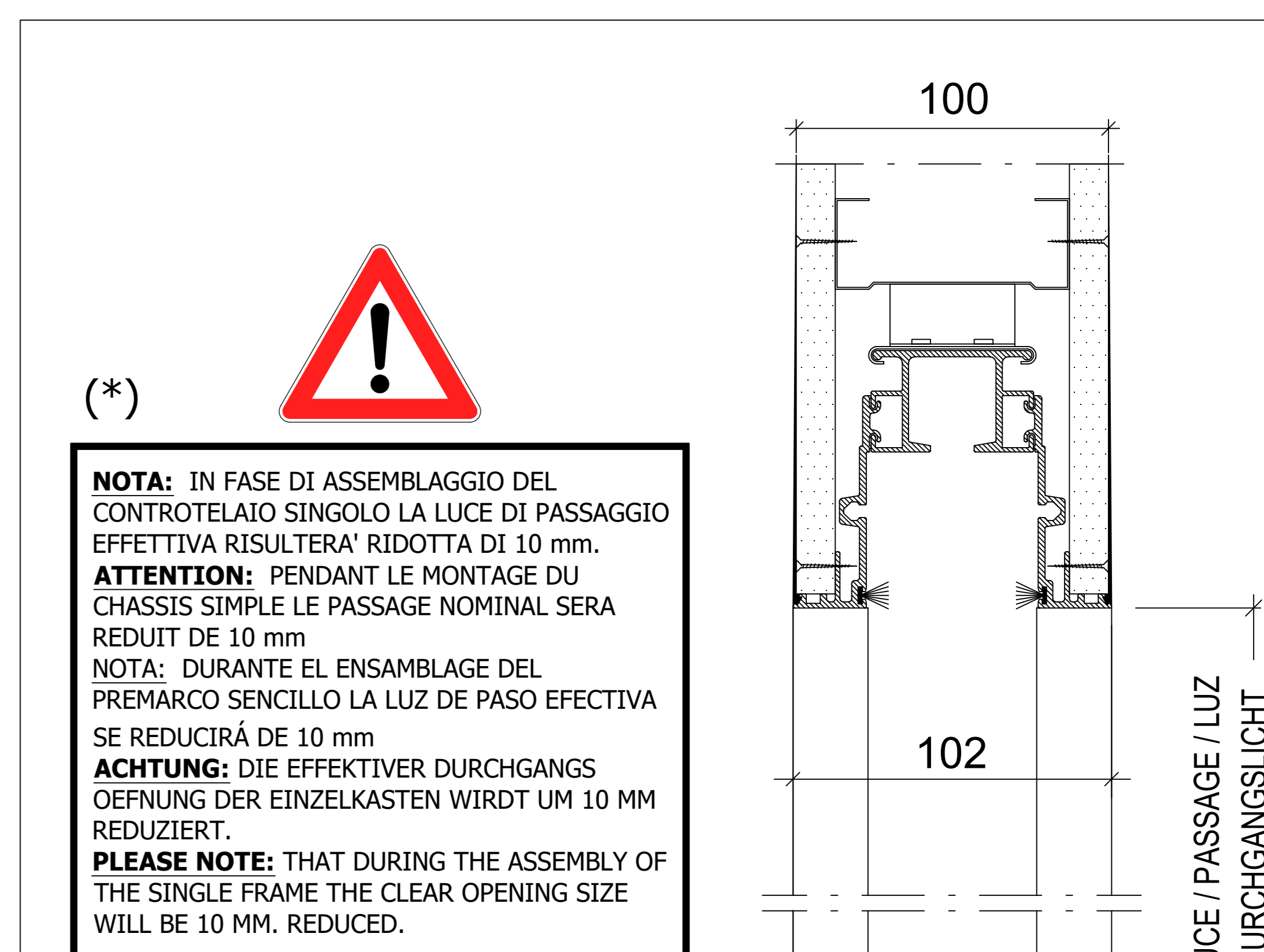
IT INSERIRE I DISTANZIALI (3) NELLE APPOSITE SEDI.

FR INSERER LES BARRES D'ECARTEMENT (3) DANS LEURS LOGEMENTS

ES INTRODUCIR LOS DISTANCIADORES (3) EN LOS RESPECTIVOS ALOJAMIENTOS

DE DIE ZWISCHENSTÜCKE IN DEN VORGEGEHEHENEN SITZ EINFÜGEN.

EN POSITION SPACER (3) IN MOUNTINGS.



APPLICARE LA RETE A MAGLIA FINE PER GIUNTI E STUCCARE. RACCORDARE I PROFILI CHE DELIMITANO LA LUCE DI PASSAGGIO ALLA PARETE MEDIANTE RASATURA. APPLIQUER LA BANDE RESILIANTE SUR TOUS LES POINTS DE JONCTION ET ENDUIRE. RACCORDER ENTRE LE PROFILE ET LA PAROI AVEC DU MORTIER. APLICAR LA CINTA PARA JUNTAS Y EMPLASTECER. ENRASAR LOS PERFILES QUE DELIMITAN LA LUZ DE PASO CON LA PARED ACABADA. DAS FEINE MASCHENGITTER MIT HILFE VON PUTZ ANBRINGEN IM BEREICH DER PROFILLEN. DIE VERBINDUNG ZWISCHENPROFILE UND WAND MIT PUTZ SAUBER. VERARBEITEN. APPLY THE FINE WIRE MESH NEAR THE PROFILES. JOIN THE GAP BETWEEN PROFILES AND WALLS WITH CEMENT.