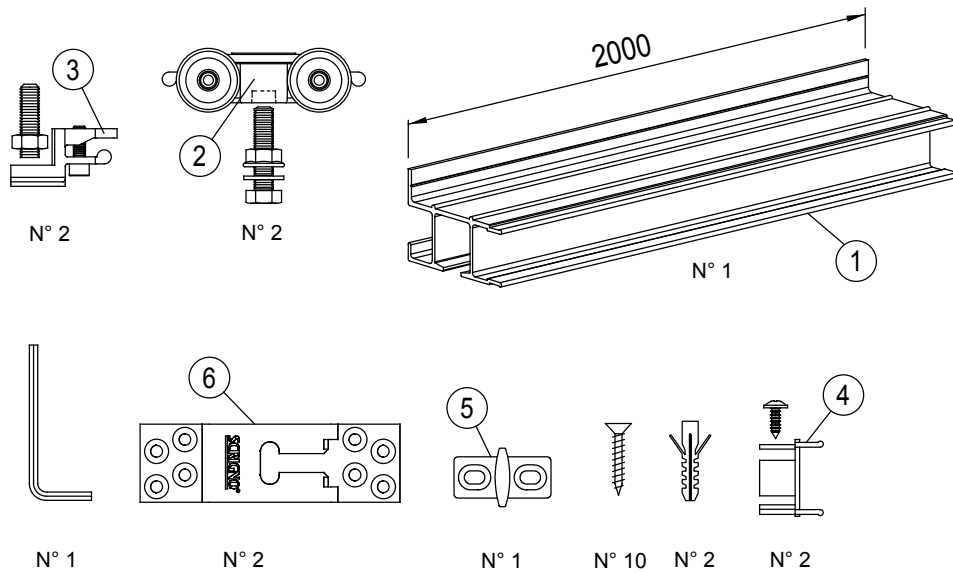
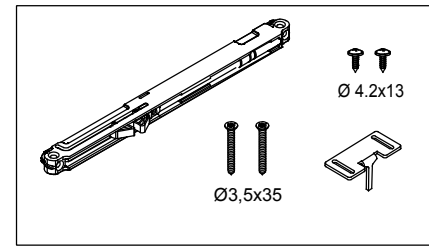


CONTENUTO CONFEZIONE - CONTENU DE L'EMBALLAGE
PACK CONTENTS - CONTENIDO CAJA

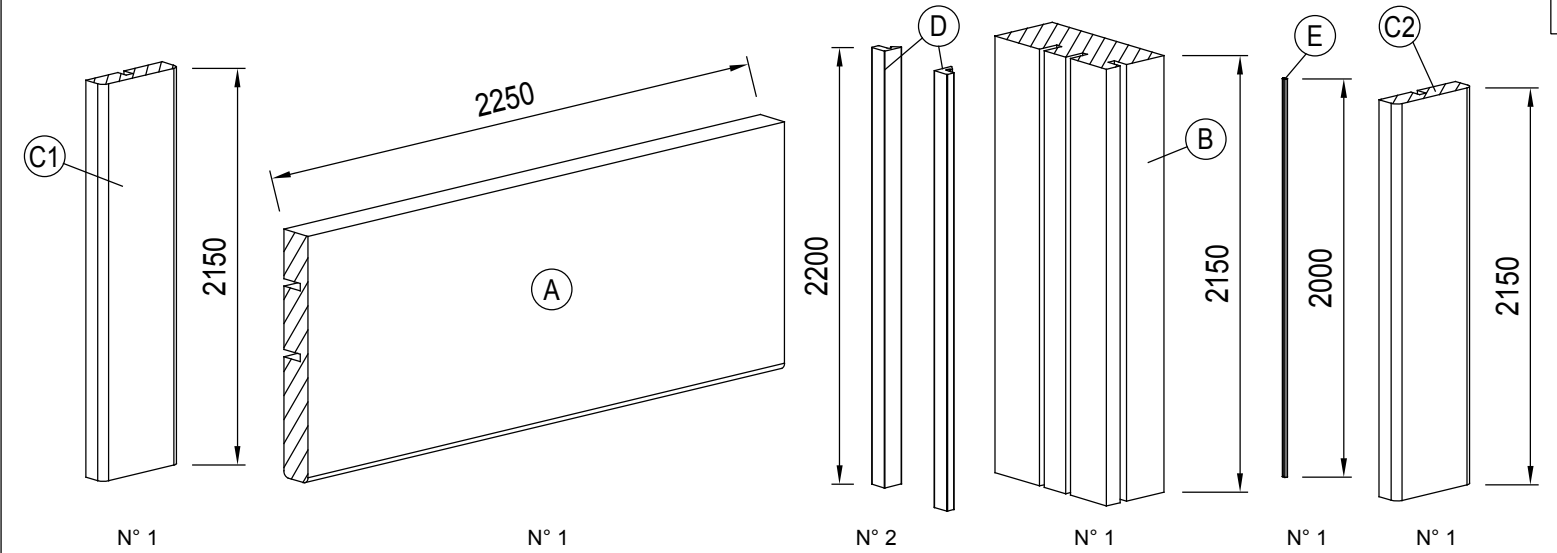


SOFT 30
PER CHIUSURA RALLENTATA ANTA
POUR LA FERMETURE FREINÉE DU VANTAIL
FOR SLOW SLIDING DOOR CLOSURE
PARA EL CIERRE RALENTIZADO DE LA HOJA

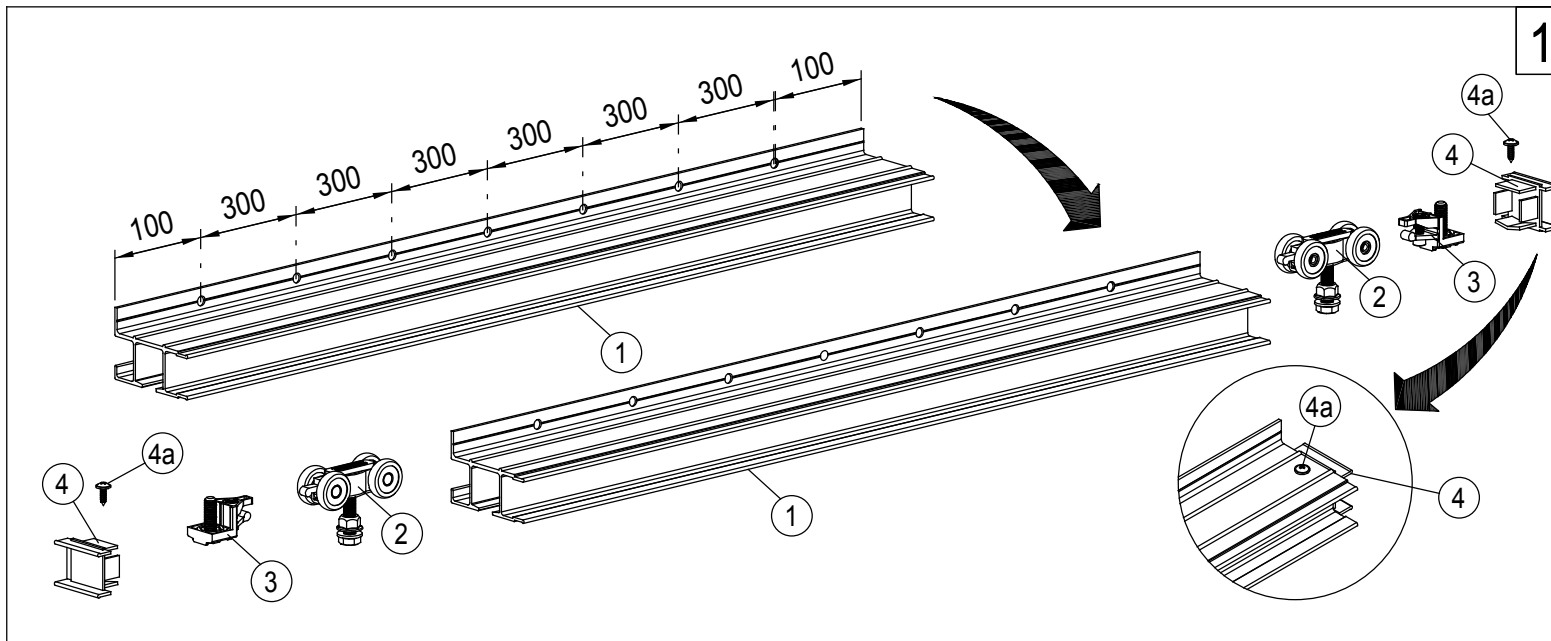


AVVERTENZE
PER INSTALLAZIONE DEL SOFT30 SEGUIRE ISTRUZIONI DEDICATE
AVERTISSEMENT
POUR L'INSTALLATION DU SOFT30 SUIVRE LES INSTRUCTIONS DÉDIÉES
ATTENTION
FOR INSTALLING THE SOFT30 FOLLOW THE DEDICATED INSTRUCTIONS
ADVERTENCIAS
PARA LA INSTALACIÓN DE SOFT30 SEGUIR LAS INSTRUCCIONES ESPECÍFICAS

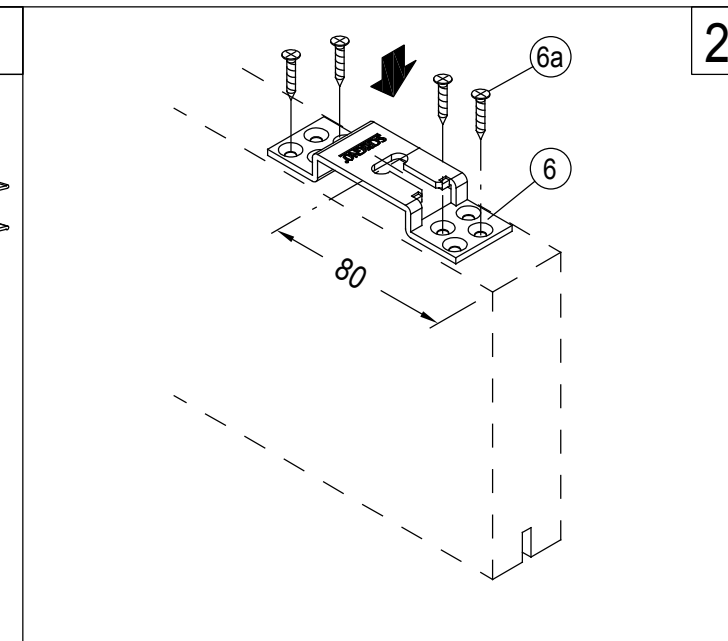
KIT MANTOVANA E MONTANTE DI BATTUTA - KIT BANDEAU ET MONTANT DE BUTÉE
COVER AND DOOR-POST SUBFRAME KIT - KIT TAPETA Y MONTANTE TOPE



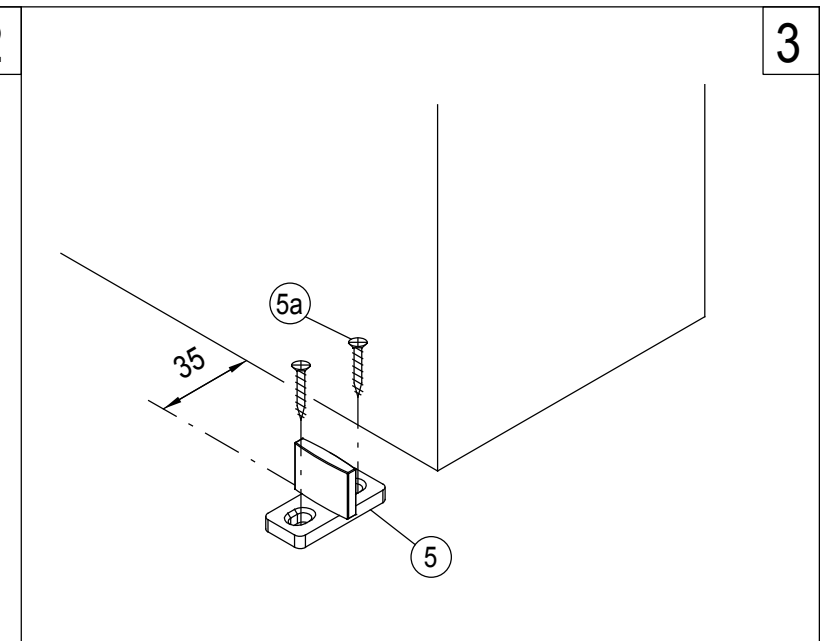
ARTICOLO VENDUTO SEPARATAMENTE - ARTICLE VENDU SÉPARÉMENT - ARTICLE SOLD SEPARATELY - ARTÍCULO QUE SE VENDE POR SEPARADO



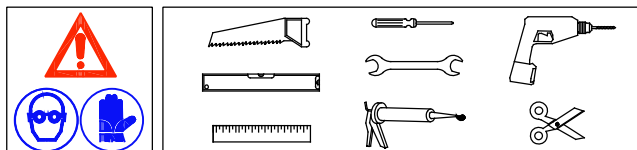
- (IT) FORARE LA GUIDA (1) COME INDICATO NELLO SCHEMA. INTRODURRE I CARRELLI (2) E I FERMI (3) NELLA GUIDA (1). POSIZIONARE I TAPPI (4) ALLE ESTREMITA' DELLA GUIDA (1). FORARE E BLOCCARE CON LE VITI IN DOTAZIONE (4a).
- (FR) PERCER LE RAIL (1) COMME INDIQUÉ SUR LE SCHÉMA. INTRODUIRE LES CHARIOTS (2) ET LES BUTÉES (3) DANS LE RAIL (1). POSITIONNER LES BOUCHONS (4) AUX EXTRÉMITÉS DU RAIL (1). PERCER ET BLOQUER AVEC LES VIS FOURNIES (4a)
- (EN) DRILL THE GUIDE (1) AS SHOWN IN THE IMAGE. INTRODUCE THE HANGERS (2) AND THE STOPS (3) IN THE GUIDE (1). POSITION THE CAPS (4) AT THE ENDS OF THE GUIDE (1). DRILL AND SECURE USING THE SCREWS PROVIDED (4a).
- (ES) PERFORAR LA GUÍA (1) SEGÚN SE ILUSTRADO EN EL ESQUEMA. INTRODUCIR LOS CARROS (2) Y LOS TOPES (3) EN LA GUÍA (1). COLOCAR LOS TAPONES (4) EN LOS EXTREMOS DE LA GUÍA (1). PERFORAR Y FIJAR CON LOS TORNILLOS SUMINISTRADOS (4a).



- (IT) FISSARE LE STAFFE (6) DI SOSPENSIONE AL PANNELLO PORTA, UTILIZZANDO LE VITI IN DOTAZIONE (6a) RISPETTANDO LE MISURE INDICATE.
- (FR) FIXER LES ÉTRIERS DE SUSPENSION (6) SUR LA PORTE, EN UTILISANT LES VIS FOURNIES (6a) ET EN RESPECTANT LES DIMENSIONS INDIQUÉES.
- (EN) FASTEN THE SUSPENSION BRACKETS (6) TO THE DOOR PANEL, USING THE PROVIDED SCREWS (6a) KEEPING TO THE INDICATED MEASUREMENTS
- (ES) FIJAR LAS ABRAZADERAS (6) DE SUSPENSIÓN AL PANEL DE LA PUERTA UTILIZANDO LOS TORNILLOS SUMINISTRADOS (6a) Y ATENIÉNDOSE A LAS MEDIDAS INDICADAS.



- (IT) FISSARE IL NASELLO GUIDA (5) SUL PAVIMENTO COME INDICATO UTILIZZANDO I TASSELLI E LE VITI (5a) IN DOTAZIONE.
- (FR) FIXER LE GUIDE-BAS (5) SUR LE SOL COMME INDIQUÉ, EN UTILISANT LES CHEVILLES ET LES VIS FOURNIES (5a).
- (EN) FASTEN THE FLOOR GUIDE (5) TO THE FLOOR AS INDICATED USING THE PROVIDED SCREW ANCHORS AND SCREWS (5a).
- (ES) FIJAR LA PESTAÑA DE LA GUÍA (5) AL SUELO TAL COMO SE ILUSTRADO SIRVIÉNDOSE DE LOS TACOS Y LOS TORNILLOS (5a) SUMINISTRADOS.



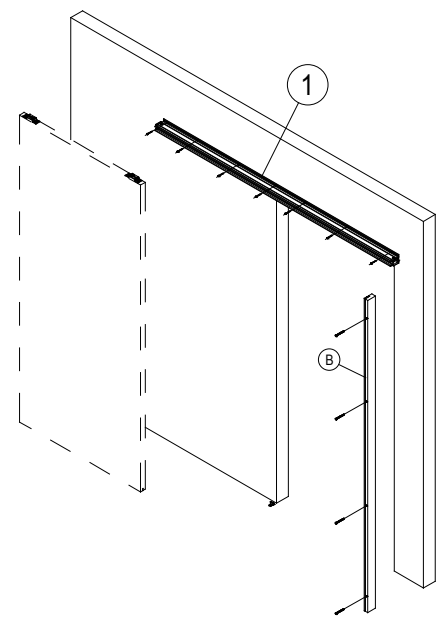
I dati pubblicati sono indicativi. SCRIGNO S.p.A. declina ogni responsabilità per le possibili inesattezze contenute, dovute ad errori di stampa, di trascrizione o per qualsiasi altro motivo e si riserva il diritto di apportare modifiche atte a migliorare i prodotti senza preavviso.

Les données publiées sont indicatives. SCRIGNO S.p.A. décline toute responsabilité pour les inexactitudes éventuellement contenues dans les textes consécutivement à des erreurs d'impression, de transcription ou pour toute autre raison, et se réserve le droit d'apporter toutes modifications pour l'amélioration de ses produits sans préavis.

Los datos publicados son indicativos. La sociedad SCRIGNO S.p.A. declina toda responsabilidad por los posibles errores contenidos, debido a errores de imprenta, de transcripción o cualquier otro motivo y se reserva el derecho de mejorar los productos sin previo aviso. La reproducción total o parcial está prohibida por la ley.

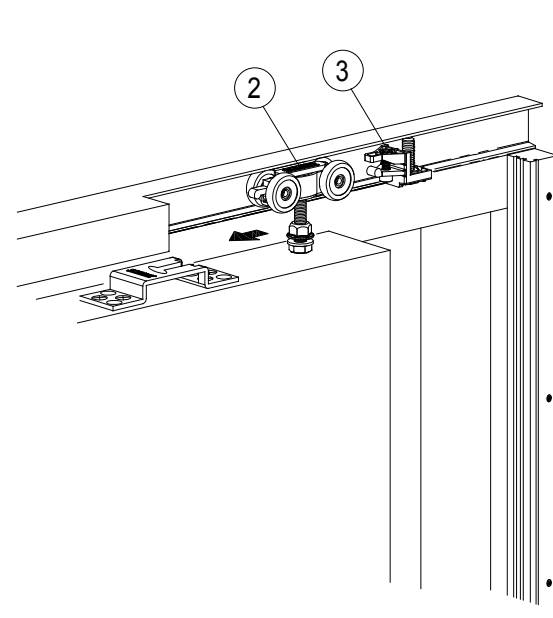
The information given in this document is for descriptive purposes only. SCRIGNO S.p.A. will not be held responsible for any inaccuracies caused by printing errors, transcription errors or for any other reason, and reserves the right to make modifications, without giving prior notice, for the improvement of its products. The reproduction, including the partial reproduction, of this document is severely prohibited within the terms of the Law.

SCRIGNO
Scrigno S.p.A. Unipersonale
Via Casale, 975 - 47822 - Sant'Emete di Santarcangelo (RN) - Italy
Tel. +39 0541 757711 - Fax +39 0541 757780
www.scrigno.net e-mail: scrigno@scrigno.it



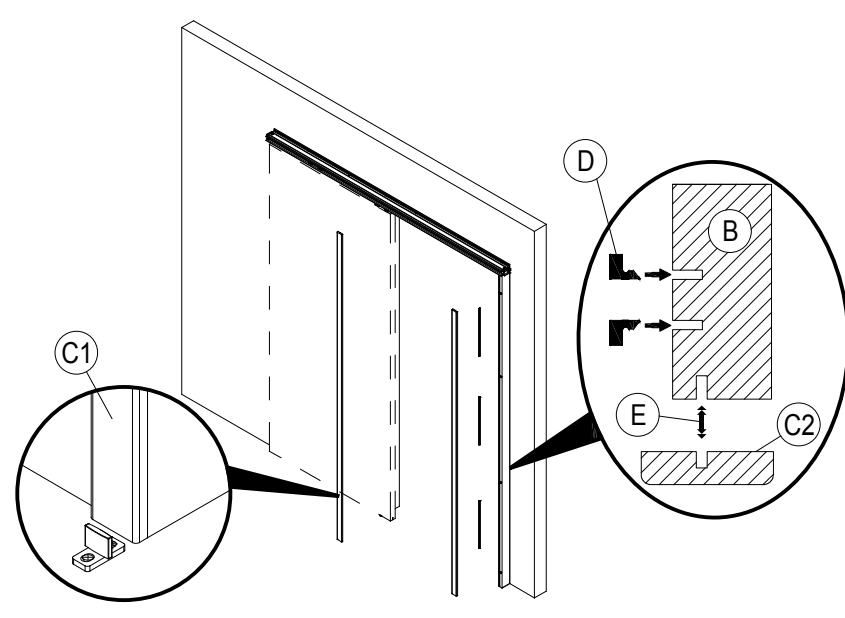
4

- (IT) DETERMINARE LA POSIZIONE DELLA GUIDA (1) E DEL MONTANTE (B). ADATTARE A MISURA SE NECESSARIO, QUINDI FORARE E FISSARE ENTRAMBI ALLA PARETE UTILIZZANDO VITI IDONEI (NON FORNITE).
- (FR) DÉTERMINER LA POSITION DU RAIL (1) ET DU MONTANT (B). AJUSTER LES DIMENSIONS SI NÉCESSAIRE, PUIS PERCER ET LES FIXER TOUS LES DEUX SUR LA CLOISON EN UTILISANT DES VIS APPROPRIÉES (NON FOURNIES).
- (EN) DETERMINE THE POSITION OF THE RAIL (1) AND OF THE DOOR-POST SUBFRAME (B). ADAPT TO SIZE IF NECESSARY THEN DRILL AND FASTEN BOTH TO THE WALL USING SUITABLE SCREWS (NOT SUPPLIED).
- (ES) ESTABLECER LA POSICIÓN DE LA GUÍA (1) Y DEL MONTANTE (B). ADAPTAR A MEDIDA SI ES NECESARIO. A CONTINUACIÓN PERFORAR Y FIJAR LA GUÍA Y EL MONTANTE A LA PARED SIRVIÉNDOSE DE TORNILLOS ADECUADOS (NO SUMINISTRADOS).



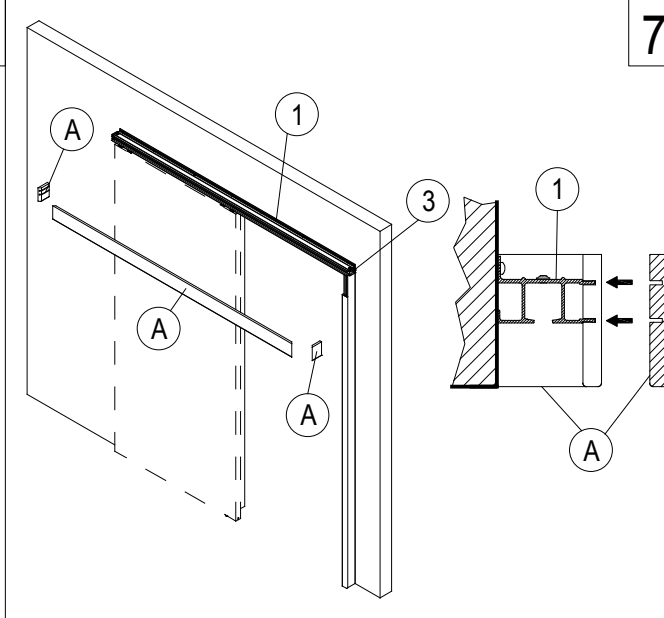
5

- (IT) AGGANCIARE LA PORTA E CONTROLLARE LO SCORRIMENTO. REGOLARE E BLOCCARE I FERMI DI BATTUTA (3).
- (FR) ACCROCHER LA PORTE ET EN CONTROLER LE BON COULISSEMENT. RÉGLER ET BLOQUER LES ELEMENTS D'ARRET (3).
- (EN) ATTACH THE DOOR AND CHECK FOR SMOOTH SLIDING. ADJUST AND FIX END STOPS (3).
- (ES) EFECTUAR EL ENGANCHE DE LA PUERTA Y VERIFICAR EL PERFECTO DESLIZAMIENTO. REGULAR Y BLOQUEAR LOS TOPES DEL MOVIMIENTO (3).



6

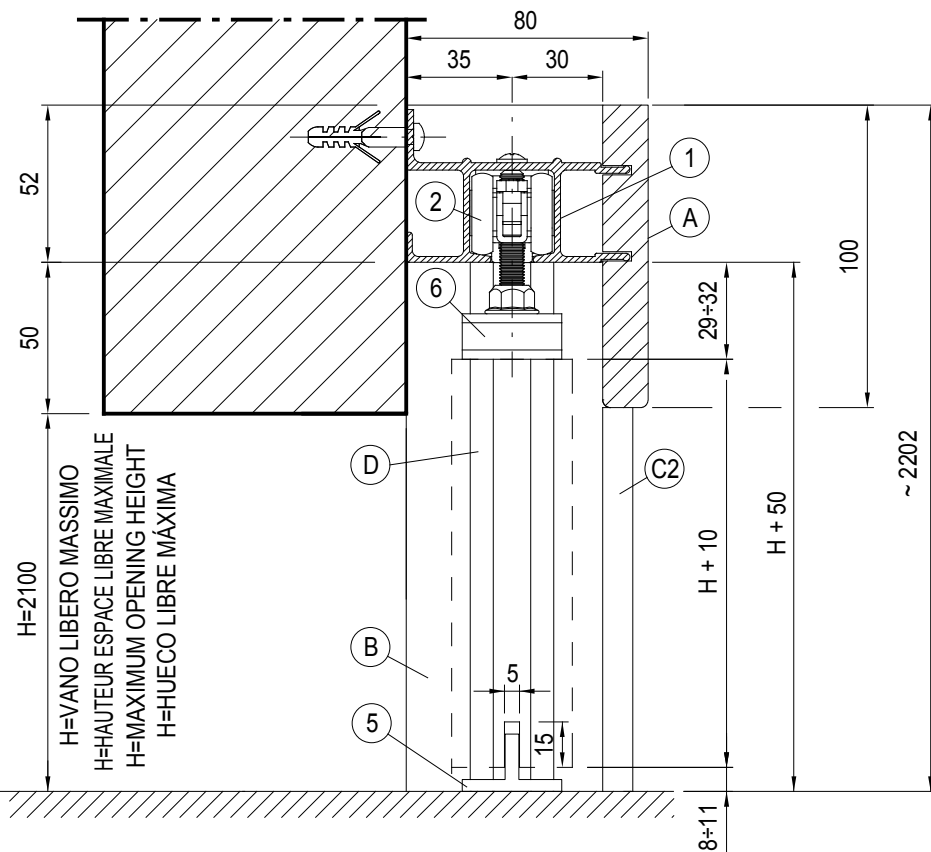
- (IT) ADATTARE LA MISURA DELLA CORNICE (C1) H+15mm, QUINDI FISSARLA ALLA PARETE UTILIZZANDO COLLE O CHIODI (NON FORNITI). ADATTARE LA MISURA DELLA CORNICE (C2) QUINDI FISSARLA ALLA BATTUTA (B) TRAMITE L'ANIMA IN PLASTICA (E) IN DOTAZIONE. INSERIRE LE GUARNIZIONI (D) NEL MONTANTE (B).
- (FR) AJUSTER LA DIMENSION DU CADRE (C1) H+15mm, PUIS LE FIXER SUR LA CLOISON AVEC DE LA COLLE OU DES CLOUS (NON FOURNIS). AJUSTER LA DIMENSION DU CADRE (C2) PUIS LE FIXER SUR LE MONTANT DE BUTÉE (B) AVEC L'ÂME EN PLASTIQUE (E) FOURNIE. INTRODUIRE LES JOINTS (D) DANS LE MONTANT (B).
- (EN) ADAPT THE SIZE OF THE EDGING (C1) H+15mm, THEN FASTEN TO THE WALL USING GLUE OR NAILS (NOT SUPPLIED). ADAPT THE SIZE OF THE EDGING (C2) THEN FASTEN TO THE STOP (B) BY MEANS OF THE PLASTIC CORE (E) PROVIDED. FIT THE SEALING STRIPS (D) IN THE DOOR-POST SUBFRAME (B).
- (ES) ADAPTAR LA MEDIDA DEL MARCO (C1) H+15mm. A CONTINUACIÓN FIJARLO A LA PARED UTILIZANDO COLAS O CLAVOS (NO SUMINISTRADOS). ADAPTAR LA MEDIDA DEL MARCO (C2). A CONTINUACIÓN FIJARLO AL TOPE (B) POR MEDIDO DE LA PIEZA DE PLÁSTICO (E) SUMINISTRADA. INTRODUCIR LAS GUARNICIONES (D) EN EL MONTANTE (B).



7

- (IT) ADATTARE A MISURA LA MANTOVANA (A) QUINDI INCASTARLA SULLA GUIDA (1) E SUI TAPPI (3). FISSARLA UTILIZZANDO DEI PUNTI DI COLLA.
- (FR) AJUSTER LA DIMENSION DU BANDEAU (A) PUIS LE CLIPSER SUR LE RAIL (1) ET SUR LES BOUCHONS (3). LE FIXER PAR DES POINTS DE COLLE.
- (EN) ADAPT THE SIZE OF THE COVER (A) THEN LOCK IT ON THE RAIL (1) AND ON THE CAPS (3). SECURE USING GLUE.
- (ES) ADAPTAR A MEDIDA EL BANDÓ (A). A CONTINUACIÓN ENCAJARLO EN LA GUÍA (1) Y EN LOS TAPONES (3). FIJARLO UTILIZANDO PUNTOS DE COLA.

SEZIONE-COUPÉ-SECTION-SECCIÓN



PIANTA - PLAN - PLANT - PLANTA

