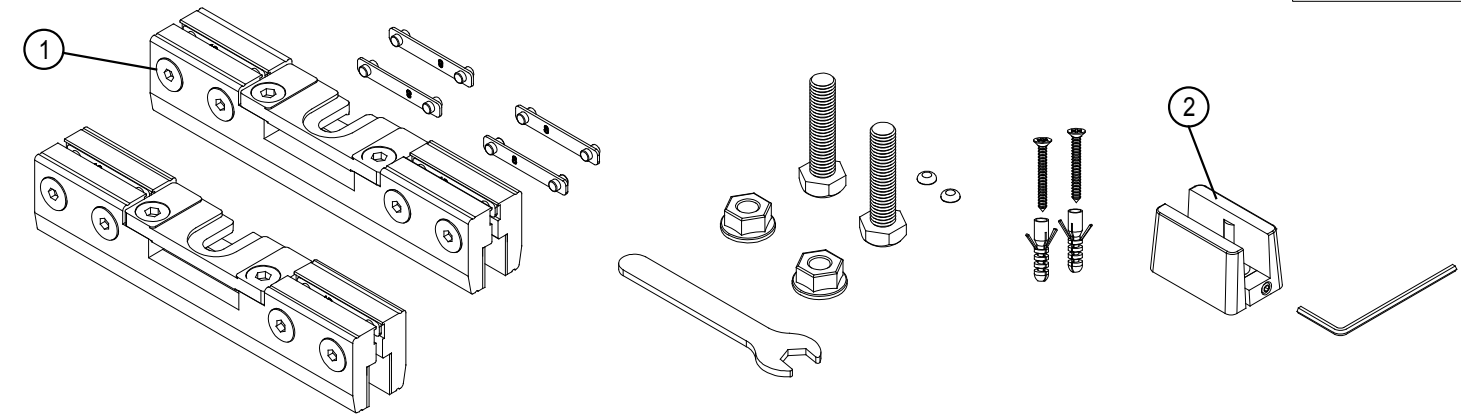


Contenuto confezione - Contenu de l'emballage - Box contents - Contenido caja



Cambio spessore vetro - Changement de l'épaisseur - Changing glass thickness - Cambio grosor vidrio

		Sostituire gli spessori	Replace spacers
		Remplacer les cales	Cambiar los grosoros

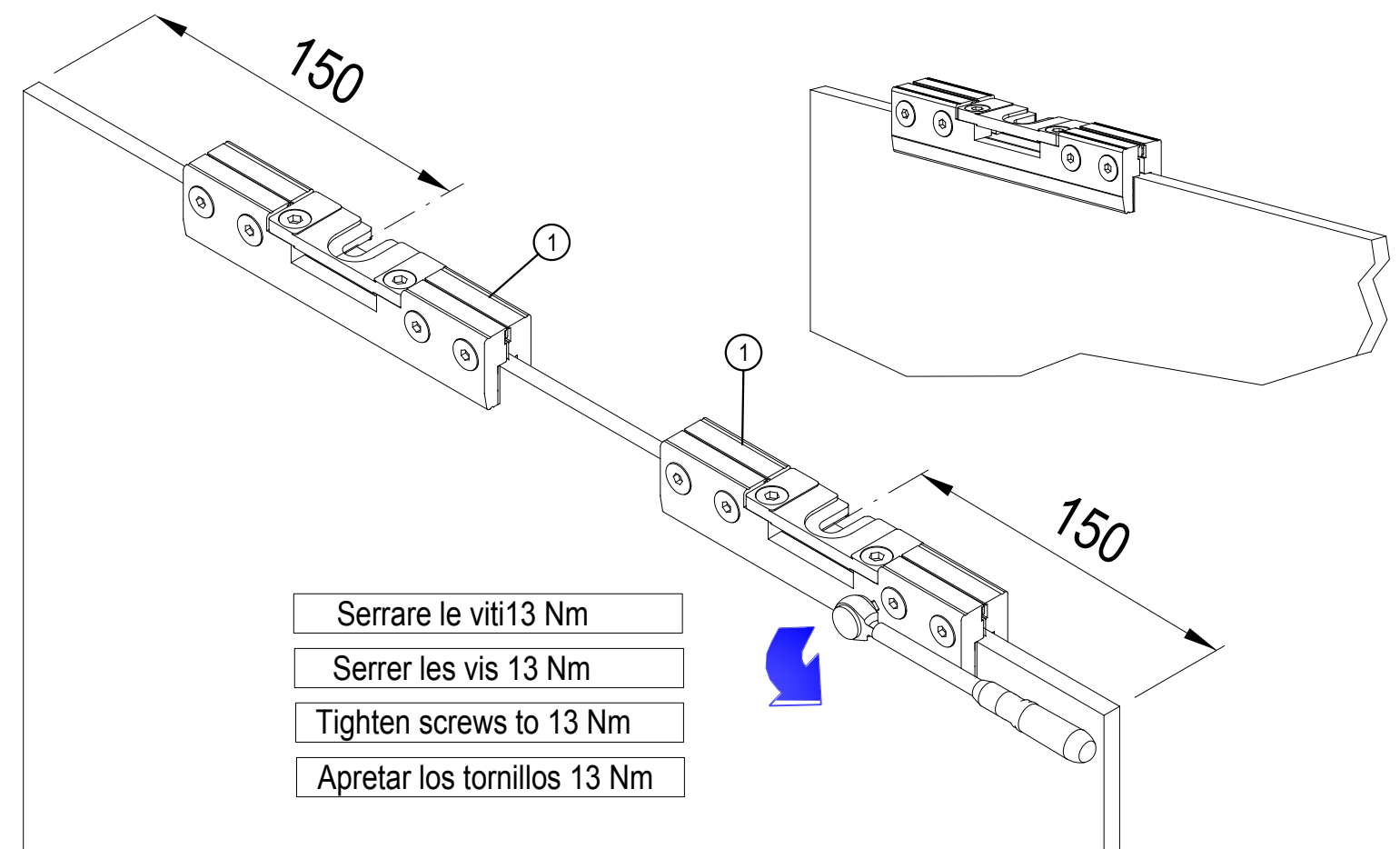
VETRO 8 mm.	GLASS 8 mm	VETRO 10 mm.	GLASS 10 mm
VERRE 8 mm.	VIDRIO 8 mm	VERRE 10 mm.	VIDRIO 10 mm

Il numero che indica lo spessore del vetro DEVE stare a vista

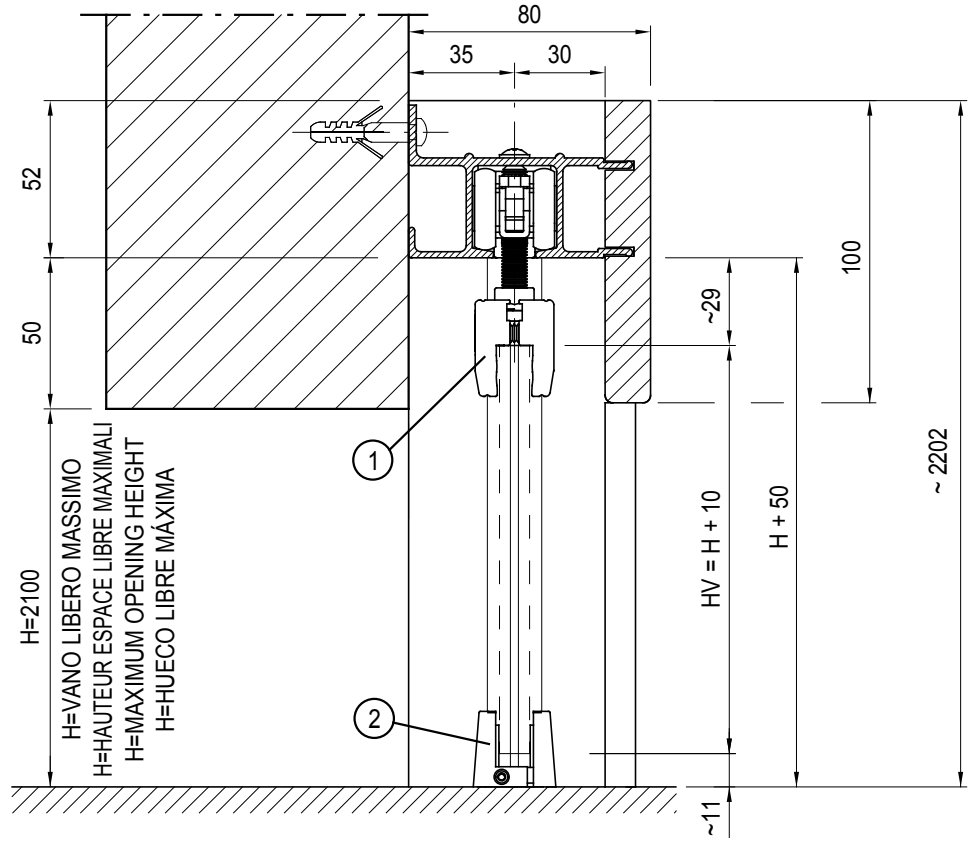
Le numéro indiquant l'épaisseur du verre DOIT rester visible

The number indicating the glass thickness MUST remain visible

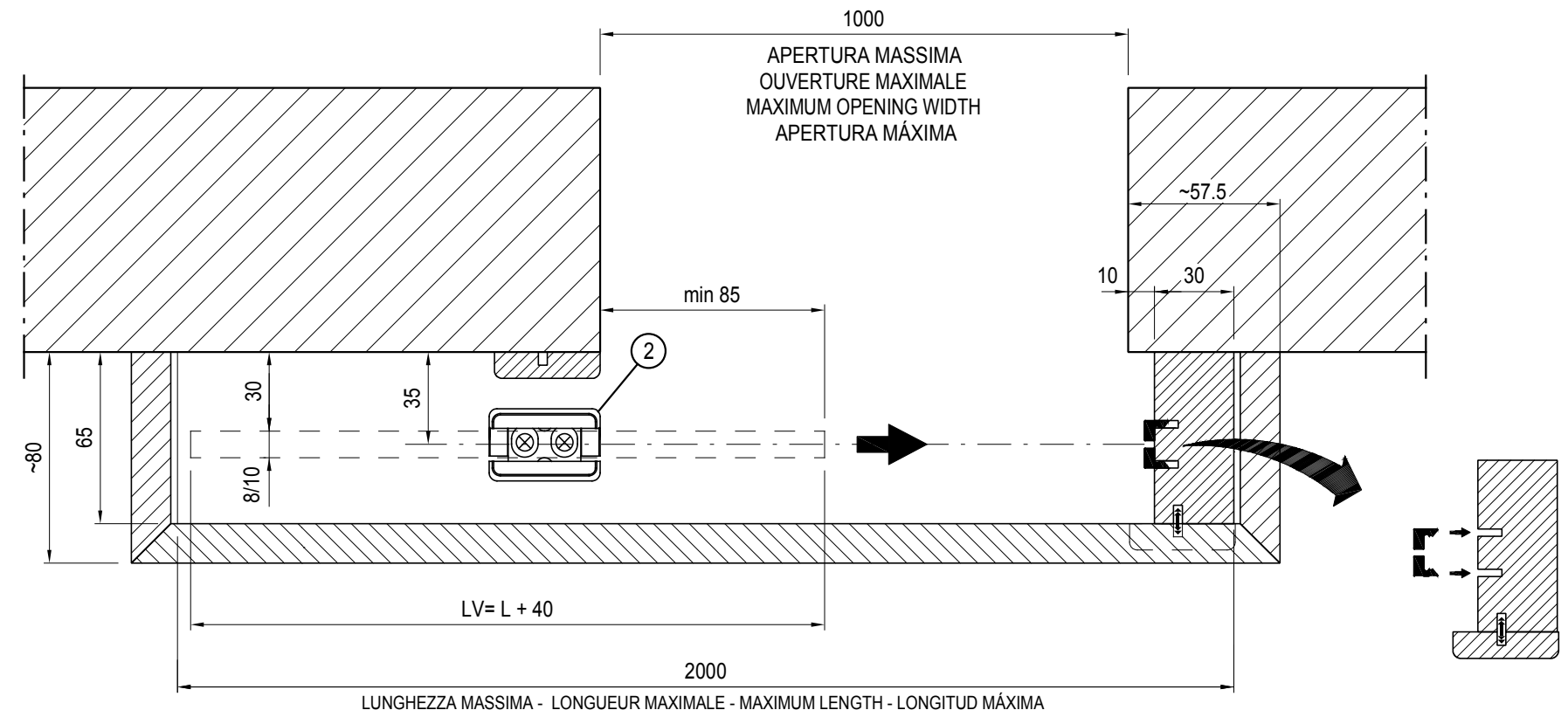
El número que indica el grosor del vidrio TIENE QUE verse claramente



SEZIONE-COUPPE-SECTION-SECCIÓN



PIANTA - PLAN - PLANTA



Istruzione d'uso previsto

Premessa
Il presente manuale ha lo scopo di fornire informazioni e indicazioni utili per la manutenzione e l'uso corretto del prodotto. Il presente manuale deve essere letto, assieme alle istruzioni di posa prima dell'installazione e dell'esecuzione di qualsiasi tipo di intervento. Tutta la documentazione deve essere conservata dall'utente con cura e resa disponibile per gli interventi di installazione, di manutenzione, di riparazione e ripristino. Tutte le operazioni menzionate devono essere affidate esclusivamente a operatori professionali.

Destinazione d'uso
Il manufatto è destinato a un impiego in ambienti residenziali ad uso interno.

Informazioni sul prodotto e uso conforme:
Ai sensi della presente definizione, per ferramenta per porte scorrevoli si intende la ferramenta per ante scorrevoli ed elementi scorrevoli simili, di seguito denominati oggetti, che normalmente non vengono spostati più velocemente della velocità a passo d'uomo. La ferramenta scorrevole trova impiego su ante installate verticalmente e realizzate in vetro. L'uso conforme comprende in particolare il montaggio eseguito a regola d'arte. La ferramenta deve avere sufficiente stabilità in tutti questi punti. Il funzionamento della ferramenta non deve essere compromesso o modificato in seguito al montaggio.

Utilizzo errato
Scrigno si solleva da qualsiasi responsabilità derivante da condizioni inadeguate d'utilizzo quali:
* la ferramenta viene utilizzata con un carico di rottura superiore alla capacità portante massima comprovata nel catalogo e nella restante documentazione sui prodotti
* è stato realizzato un montaggio inappropriato o un fissaggio non sufficiente, sono presenti temperature d'ambiente eccessivamente elevate o ridotte
* possono agire mezzi particolarmente aggressivi
* agiscono in modo inappropriato sollecitazioni eccessive dovute a urti o cadute
* la posizione del profilo di scorrimento si discosta eccessivamente dalla linea orizzontale
* possono penetrare corpi estranei nel binario di scorrimento
* Le ante scorrevoli non devono essere fatte scorrere a velocità superiore al passo d'uomo e devono essere fermate manualmente prima di raggiungere il fermo porta
* vengono introdotti ostacoli nella zona d'apertura oppure tra l'anta o l'oggetto tanto da impedire l'uso conforme
* sulle ante o sull'oggetto agiscono carichi supplementari
* durante la chiusura normale o con spinta si rimane impigliati tra l'anta o l'infisso oppure durante la chiusura con spinta dell'anta una persona o parti del suo corpo si trovano in questa zona.

Montaggio
1. Si consiglia l'utilizzo di vetro di silicato sodio-calceico di sicurezza temperato termicamente secondo norma UNI EN 12150-1. Per la scelta del tipo di vetro da impiegare nelle varie applicazioni in funzione delle destinazioni d'uso e dei rischi in materia di sicurezza consultare UNI 7697.
2. Gli accessori per vetro Scrigno non sono adatti a locali nei quali si impiegano sostanze chimiche, come piscine, saune e bagni pubblici.
3. Il montaggio degli accessori per vetro deve essere eseguito esclusivamente da personale specializzato.
4. Prima di assemblare gli accessori controllare che i vetri non presentino scheggiature e/o spigoli rotti.
5. Durante il montaggio esiste il pericolo di schiacciamenti e di lesioni per la rottura del vetro. Si deve quindi indossare adeguati dispositivi di protezione individuale.
6. Prima del montaggio definitivo degli accessori assicurarsi di pulire accuratamente il vetro nella zona dei morsetti
7. L'utilizzo di dispositivi a morsetti su rivestimenti autopulenti non è ammesso.
8. Il montaggio deve essere eseguito senza forzature. Non superare il serraggio consigliato delle viti.
9. L'installazione degli accessori non deve pregiudicare la possibilità di eseguire eventuali manutenzioni e/o regolazioni.

Manutenzione
La corretta posizione, la scorrevolezza dei dispositivi e la regolazione della porta devono essere controllati regolarmente. In particolare in caso di locali molto frequentati il controllo deve essere eseguito da un'azienda specializzata nella manutenzione o nell'installazione. I componenti in vetro danneggiati (rotti e/o scheggiati) devono essere cambiati immediatamente! La pulizia delle superfici deve essere eseguita solo con detersivi e prodotti appropriati.

Mode d'emploi prévu

Avant-propos
Le présent manuel a pour but de fournir les informations et les indications utiles pour la maintenance et l'utilisation correcte du produit. Le présent manuel doit être lu, avec les instructions de pose, avant l'installation et l'exécution de tout type d'intervention. Toute la documentation doit être conservée avec soin par l'utilisateur et mise à disposition pour les interventions d'installation, de maintenance, de réparation et de rétablissement. Toutes les opérations mentionnées doivent être exclusivement confiées à des opérateurs professionnels.

Destinatio n d'usage
Le produit est destiné à un emploi dans des milieux à usage d'habitation, en intérieur.

Informations sur le produit et utilisation conforme:
Aux termes de la présente définition, on entend par «quincaillerie pour portes coulissantes» la quincaillerie pour vantaux coulissants et éléments coulissants similaires, ci-après dénommés «objets», qui ne sont ordinairement pas déplacés à une vitesse plus rapide que la vitesse de marche de l'homme. La quincaillerie coulissante est employée sur des vantaux installés verticalement et réalisés en verre. L'utilisation conforme comprend, en particulier, le montage réalisé dans les règles de l'art. La quincaillerie doit présenter une stabilité suffisante en tous points. Le fonctionnement de la quincaillerie ne doit pas être compromis ni modifié après le montage.

Utilisation erronée
Scrigno décline toute responsabilité découlant de conditions d'utilisation inadéquates telles que:
* utilisation de la quincaillerie avec une charge de rupture supérieure à la capacité portante maximale établie dans le catalogue et dans toute la documentation concernant les produits.
* réalisation d'un montage inapproprié ou d'une fixation insuffisante, présence de températures ambiantes excessivement élevées ou réduites
* des moyens particulièrement agressifs peuvent agir
* des sollicitations excessives dues à des chocs ou à des chutes agissent de façon inappropriée
* la position du profilé de coulissement s'écarte excessivement de la ligne horizontale
* des corps étrangers peuvent pénétrer dans le rail de coulissement
* Les vantaux coulissants ne doivent pas être soumis à un coulissement d'une vitesse supérieure à celle de la marche de l'homme et doivent être arrêtés manuellement avant d'atteindre le bloc-porte
* des obstacles sont introduits dans la zone d'ouverture ou entre le vantail ou l'objet au point d'en empêcher l'utilisation conforme
* des charges supplémentaires agissent sur les vantaux ou sur l'objet
* lors de la fermeture normale ou par poussée, la personne reste coincée entre le vantail ou le menuiserie, ou encore, lors de la fermeture par poussée du vantail, une personne ou des parties de son corps se trouvent dans cette zone.

Montage
1. Il est conseillé d'utiliser un verre de silicate sodio-calceico de sécurité trempé thermiquement selon la norme UNI EN 12150-1. Pour le choix du type de verre à employer dans les différentes applications, en fonction des destinations d'utilisation et des risques en matière de sécurité, consulter la norme UNI 7697.
2. Les accessoires pour verre Scrigno ne sont pas adaptés à des locaux dans lesquels des substances chimiques sont utilisées comme les piscines, les saunas et les bains publics.
3. Le montage des accessoires pour verre doit être exclusivement effectué par un personnel spécialisé.
4. Avant d'assembler les accessoires, contrôler que les verres ne présentent pas d'ébrèchements et/ou d'arêtes endommagées.
5. Lors de la phase de montage, il existe un risque d'écrasement et de lésions dues à la rupture du verre. Des équipements de protection individuelle doivent donc être portés.
6. Avant le montage définitif des accessoires, veiller à nettoyer soigneusement le verre dans la zone des pinces.
7. L'utilisation de dispositifs à étaux sur revêtements auto-nettoyants n'est pas admise.
8. Le montage doit être effectué sans forçages. Ne pas dépasser le serrage des vis conseillé.
9. L'installation des accessoires ne doit pas empêcher la possibilité d'éventuelles opérations de maintenance et/ou de réglage.

Manutenzione
La position correcte, le coulissement des dispositifs et le réglage de la porte doivent être contrôlés régulièrement. En particulier, en cas de locaux très fréquentés, le contrôle doit être effectué par une entreprise spécialisée dans la maintenance ou dans l'installation. Les composants en verre endommagés (cassés et/ou ébréchés) doivent être immédiatement remplacés! Le nettoyage des surfaces ne doit être effectué qu'avec des détergents et des produits appropriés.

Instructions for intended use

Introduction
The aim of this manual is to provide useful information and instructions for the correct use and maintenance of the product. This manual must be read, together with the installation instructions, before installing the product and before carrying out any work whatsoever on it. All product documentation must be carefully kept by the user and made available for installation, maintenance, repair and servicing operations. All these operations must be carried out only by professional operators.

Intended use
This product is intended for interior use in residential buildings.

Product information and intended use:
Pursuant to this definition, "hardware for sliding doors" is taken to mean hardware for sliding doors and similar sliding elements, hereinafter "objects", which are normally not moved more rapidly than human walking speed. The sliding hardware is designed for use on doors installed vertically and made from glass. In particular, compliant use implies assembly and installation in a correct workmanlike manner. The hardware must be sufficiently stable at all these points. The operation of hardware must not be impaired or modified after assembly.

Incorrect use
Scrigno declines all and any liability deriving from unsuitable conditions of use of the product, including the following:
* the hardware is used with an ultimate tensile stress greater than the maximum load-bearing capacity indicated in the catalogue and demonstrated in other product documentation
* the product has been incorrectly assembled or insufficiently secured, or in case of excessively high or low ambient temperatures
* the product is exposed to particularly harsh agents
* the product is subjected to excessive and inappropriate stresses due to impacts or falling
* the position of the sliding track is insufficiently horizontal
* foreign bodies are able to penetrate the sliding track
* the sliding doors must not be allowed to move more rapidly than human walking speed, and they must be halted manually before they reach their endstop
* obstacles are introduced into the door opening area or between the door and the object such as to prevent correct use
* additional loads are applied to the doors or objects
* during normal closure or closure by pushing, persons are caught up between the door or the fixture, or if during closure by pushing a person or body parts of a person are present in this area

Installation
1. We recommend the use of soda-lime-silicate safety glass tempered thermally in accordance with the UNI EN 12150-1 standard. To choose the type of glass for various applications depending on their intended use and safety risks, consult the UNI 7697 standard.
2. Scrigno accessories for glass doors are not suitable for premises where chemical substances are used, such as swimming pools, saunas and public baths.
3. Accessories for glass must be fitted only by specialized personnel.
4. Before fitting accessories, check that glass is free from chips and/or broken edges.
5. During fitting, there is the risk of crushing and other injuries due to glass breakages. Suitable items of personal protection equipment must therefore be worn.
6. Before accessories are fitted definitively, check that the glass in the area of the clamps has been thoroughly cleaned.
7. The use of clamping devices on self-cleaning surfaces is not permitted.
8. Assembly must be performed without forcing components. Do not exceed the recommended tightening of screws.
9. The installation of accessories must not prevent the possibility of carrying out any necessary maintenance and/or adjustments.

Maintenance
The correct position and adjustment of the door and the smooth movement of sliding components must be checked regularly. In particular, in the case of doors used by a large number of persons, these checks should be carried out by a company specializing in maintenance or installation. Damaged glass components (broken and/or chipped) must be replaced immediately! Surfaces must be cleaned using only suitable cleaning products.

Instrucciones de uso previsto

Introducción
El presente manual tiene por objeto proporcionar información e indicaciones útiles para el mantenimiento y el uso correcto del producto. El presente manual ha de ser leído, junto con las instrucciones de colocación, antes de la instalación y la ejecución de cualquier tipo de intervención. El usuario deberá guardar toda la documentación y tenerla a disposición para realizar intervenciones de instalación, mantenimiento, reparación y recuperación. Todas las operaciones mencionadas deben confiarse exclusivamente a operadores profesionales.

Aplicaciones
La manufactura se ha concebido para su empleo en ámbitos residenciales de uso interior.

Información sobre el producto y uso conforme:
De acuerdo con la presente definición, por herrajes para puertas correderas se entienden los herrajes para hojas correderas y elementos correderos similares, en adelante denominados objetos, que normalmente no se desplazan con mayor velocidad que la del paso de una persona. Los herrajes para sistemas correderos hallan empleo en hojas instaladas verticalmente y hechas de cristal. El uso correcto incluye en particular el montaje efectuado según las reglas del buen hacer. Los herrajes han de tener una estabilidad suficiente en todos estos puntos. El funcionamiento de los herrajes no debe verse perjudicado ni modificado como consecuencia del montaje.

Utilización errónea
Scrigno declina toda responsabilidad derivada de condiciones inadecuadas de uso tales como:
* el uso del herraje con una carga de rotura superior a la capacidad máxima de sostén indicada en el catálogo y en el resto de la documentación acerca de los productos;
* la ejecución de un montaje inapropiado o de una fijación insuficiente con temperaturas excesivamente altas o demasiado bajas;
* la acción de medios especialmente agresivos;
* la acción inapropiada de sollicitaciones excesivas debidas a impactos o caídas;
* el excesivo alejamiento de la posición del perfil de deslizamiento de la línea horizontal;
* la trucción de cuerpos extraños en el carril de deslizamiento;
* la velocidad de desplazamiento de las hojas correderas no debe ser superior a la del paso de una persona y han de detenerse manualmente antes de alcanzar el tope de la puerta;
* la presencia de obstáculos en la zona de apertura o bien entre la hoja y el objeto, hasta el punto de impedir el uso correcto;
* la acción de cargas suplementarias en las hojas o en el objeto;
* obstrucción entre la hoja y el marco durante el cierre normal o mediante empuje o bien presencia de personas o de parte de sus cuerpos durante el cierre mediante empuje de la hoja.

Montaje
1. Se recomienda la utilización de vidrio de silicato sodio-calceico de seguridad templado térmicamente con arreglo a la norma UNI EN 12150-1. Para la selección del tipo de vidrio que emplear en los varios usos en función de las aplicaciones y de los riesgos en materia de seguridad, consultar la norma UNI 7697.
2. Los accesorios para vidrio Scrigno no resultan adecuados para locales en los que se emplean sustancias químicas, como piscinas, saunas y baños públicos.
3. Del montaje de los accesorios para vidrio deberá ocuparse exclusivamente personal especializado.
4. Antes de montar los accesorios comprobar que los vidrios no estén mellados ni presenten deformidades.
5. Durante el montaje existe el riesgo de sufrir aplastamientos y lesiones por la rotura del vidrio. Por ello hay que llevar dispositivos de protección individual adecuados.
6. Antes del montaje definitivo de los accesorios asegurarse de limpiar concienzudamente el vidrio en la zona de las abrazaderas.
7. No se permite la utilización de dispositivos dotados de abrazaderas sobre revestimientos autolimpiadores.
8. El montaje debe realizarse sin ejecutar acciones forzadas. No apretar los tornillos más de lo recomendado.
9. La instalación de los accesorios no debe menoscabar la posibilidad de llevar a cabo posibles acciones de mantenimiento y/o de ajuste.

Mantenimiento
La posición correcta, el deslizamiento de los dispositivos y el ajuste de la puerta han de ser controlados con regularidad. En particular, en el caso de locales que reciban un importante flujo de personas del control deberá encargarse una empresa especializada en el mantenimiento o en la instalación. ¡Los componentes de vidrio dañados (rotos y/o mellados) deben cambiarse de inmediato! La limpieza de las superficies tiene que efectuarse solamente con detergentes y productos apropiados.

	2500 Cicli annui				5000 Cicli annui			
Descrizione / periodicità in mesi Tale tabella vale per i cicli annui indicati	Regolazione	Revisione	Verifica usura	Sostituzione	Regolazione	Revisione	Verifica usura	Sostituzione
Sistema di scorrimento	6	-	24	-	3	-	12	-
Maniglia	-	6	-	-	-	3	-	-
Ante	12	-	-	-	6	-	-	-
Serraggio pinze	12	-	-	-	6	-	-	-

	2500 Cycles annuels				5000 Cycles annuels			
Description / périodicité en mois Ce tableau est valable pour les cycles annuels indiqués	Réglage	Révision	Vérification de l'usure	Remplacement	Réglage	Révision	Vérification de l'usure	Remplacement
Système de coulissement	6	-	24	-	3	-	12	-
Poignées	-	6	-	-	-	3	-	-
Vantaux	12	-	-	-	6	-	-	-
Serrage des pinces	12	-	-	-	6	-	-	-

	2500 Annual cycles				5000 Annual cycles			
Description / frequency in months This chart is valid for the annual cycles indicated	Adjustment	Revision	Check for wear	Replacement	Adjustment	Revision	Check for wear	Replacement
Sliding system	6	-	24	-	3	-	12	-
Handles	-	6	-	-	-	3	-	-
Doors	12	-	-	-	6	-	-	-
Clamp tightening	12	-	-	-	6	-	-	-

	2500 Ciclos anuales				5000 Ciclos anuales			
Description / frequency in months This chart is valid for the annual cycles indicated	Regulación	Revisión	Control del desgaste	Substitución	Regulación	Revisión	Control del desgaste	Substitución
Sistema de deslizamiento	6	-	24	-	3	-	12	-
Tiradores	-	6	-	-	-	3	-	-
Hojas	12	-	-	-	6	-	-	-
Ajuste de las pinzas	12	-	-	-	6	-	-	-

I dati pubblicati sono indicativi. SCRIGNO S.p.A. declina ogni responsabilità per le possibili inesattezze contenute, dovute ad errori di stampa, di trascrizione o per qualsiasi altro motivo e si riserva il diritto di apportare modifiche atte a migliorare i prodotti senza preavviso.

Les données publiées sont indicatives. SCRIGNO S.p.A. décline toute responsabilité pour les inexactitudes éventuellement contenues dans les textes consécutivement à des erreurs d'impression, de transcription ou pour toute autre raison, et se réserve le droit d'apporter toutes modifications pour l'amélioration de ses produits sans préavis.

Los datos publicados son indicativos. La sociedad SCRIGNO S.p.A. declina toda responsabilidad por los posibles errores contenidos, debido a errores de imprenta, de transcripción o cualquier otro motivo y se reserva el derecho de mejorar los productos sin previo aviso. La reproducción total o parcial esta prohibida por la ley.

Bei den veröffentlichten Daten handelt es sich um Richtwerte. Die Scrigno S.p.A. lehnt jegliche Haftung für auf Druckfehler oder andere Ursachen zurückzuführende Ungenauigkeiten ab, und behält sich das Recht vor, jederzeit ohne Vorankündigung Verbesserungen am Produkt vorzunehmen. Der Nachdruck ist auch auszugweise gesetzlich untersagt.

The information given in this document is for descriptive purposes only. SCRIGNO S.p.A. will not be held responsible for any inaccuracies caused by printing errors, transcription errors or for any other reason, and reserves the right to make modifications, without giving prior notice, for the improvement of its products. The reproduction, including the partial reproduction, of this document is severely prohibited within the terms of the Law.

SCRIGNO
Scrigno S.p.A. Unipersonale
Via Casale, 975 - 47822 - Sant'Emete di Santarcangelo (RN) - Italy
Tel +39 0541 757711 - Fax +39 0541 757780
www.scrigno.net e-mail: scrigno@scrigno.it