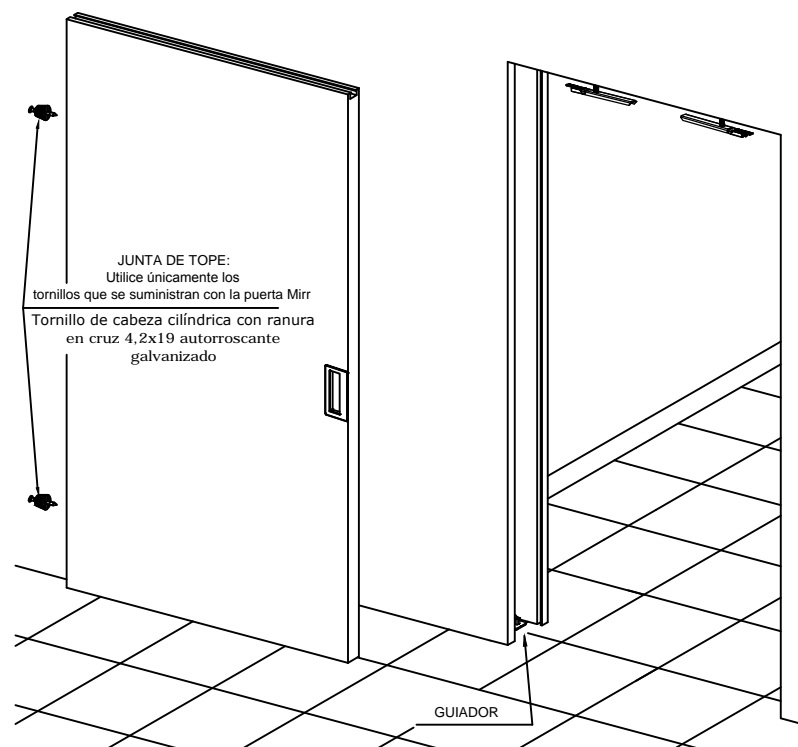
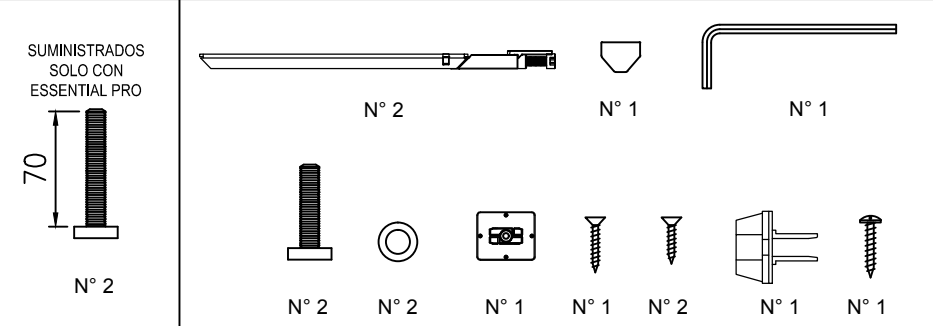


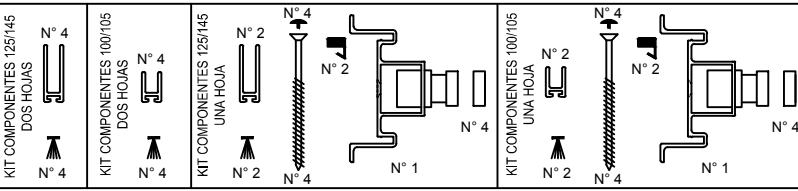
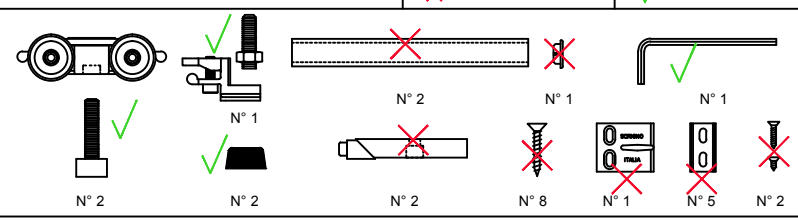
ESSENTIAL MONTAJE HOJA MIRR PARA ESSENTIAL CORREDERA



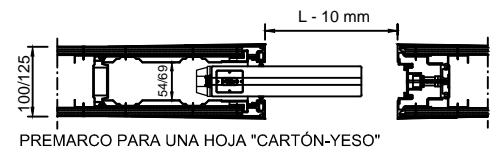
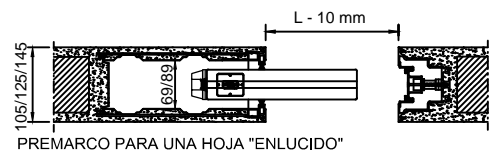
ACCESORIOS SUMINISTRADOS CON LA PUERTA MIRR (A COMPLETAR CON LOS ACCESORIOS "PARA UTILIZAR" DEL PREMARCO) ✓



ACCESORIOS SUMINISTRADOS CON EL PREMARCO ESSENTIAL NO UTILIZAR UTILIZAR

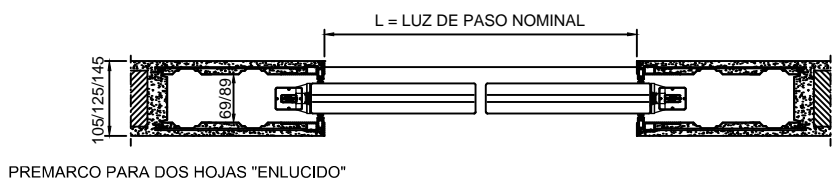
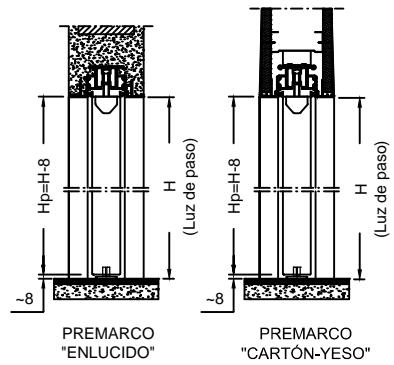


SECCIONES HORIZONTALES



UNA HOJA LUZ DE PASO EFECTIVA = LUZ DE PASO NOMINAL - 10 mm

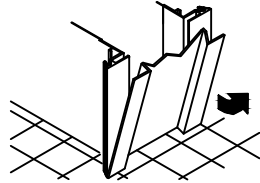
SECCIONES VERTICALES



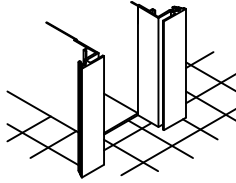
Los datos publicados son indicativos. SCRIGNO S.p.A. declina toda responsabilidad por cualquier imprecisión debida a errores de impresión, transcripción o por cualquier otro motivo, y se reserva el derecho de aportar modificaciones sin previo aviso con el fin de mejorar los productos.



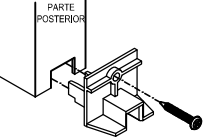
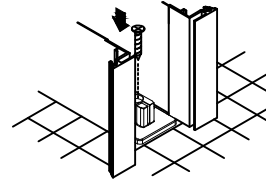
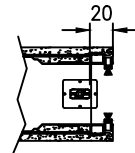
Scrigno S.p.a. - VVia Casale, 975 - 47822 - Santarcangelo di Romagna (RN) - Italia.
Tel.+39 0541 757711 - Fax +39 0541 757780 - www.scrigno.net e-mail: scrigno@scrigno.it



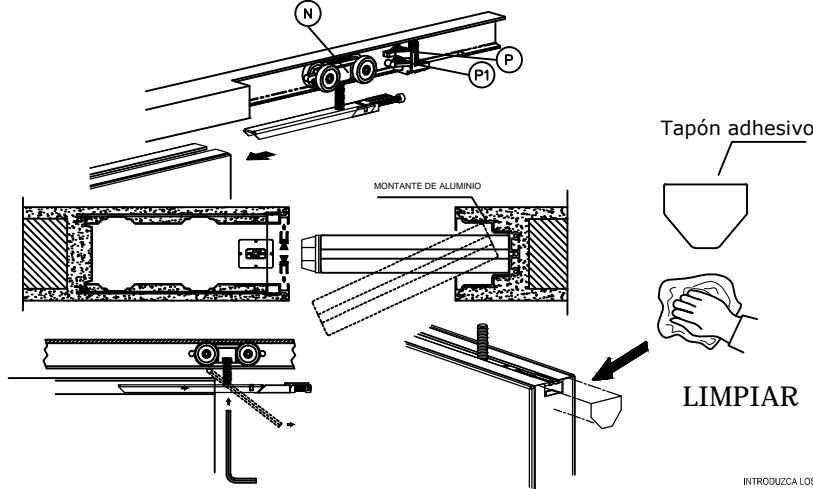
UNA VEZ QUE EL ENLUCIDO ESTÉ SECO, RETIRE LAS TAPETAS DE CIERRE Y LOS REFUERZOS INTERIORES DE POLIESTIRENO. LIMPIE A FONDO EL INTERIOR DEL ARMAZÓN.



COLOQUE EL GUIADOR DE LA MANERA INDICADA. SI ES NECESARIO, AJUSTE LA ALTURA DEL TOPE DE ALUMINIO. INTRODUzca EL TOPE Y REGULE EL RAPID-BLOCK. FIJE CON LOS TORNILLOS 4x35 SI EL ARMAZÓN ESTUVIERA MONTADO POR DEBAJO DEL NIVEL DEL SUELO. UTILICE LOS SUPLEMENTOS SUMINISTRADOS.

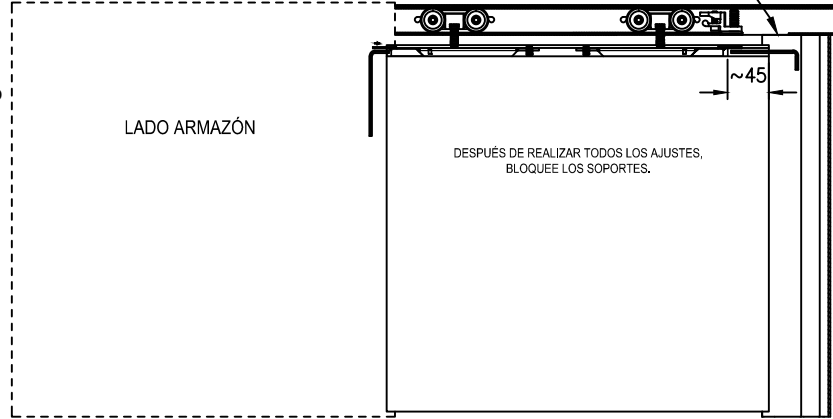


APLIQUE LA PROLONGACION EN LA PARTE POSTERIOR INFERIOR DE LA HOJA DE LA MANERA INDICADA EN LA FIGURA.



Tapón adhesivo

LIMPIAR



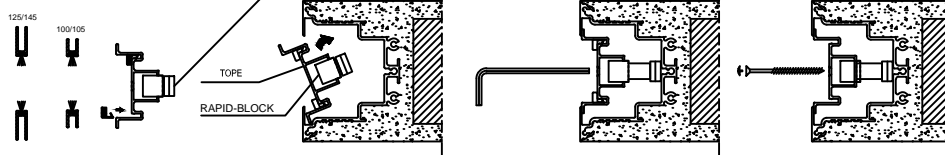
RANURA PARA INTRODUCCIÓN DEL CARRO

LADO ARMAZÓN

DESPUÉS DE REALIZAR TODOS LOS AJUSTES, BLOQUEE LOS SOPORTES.

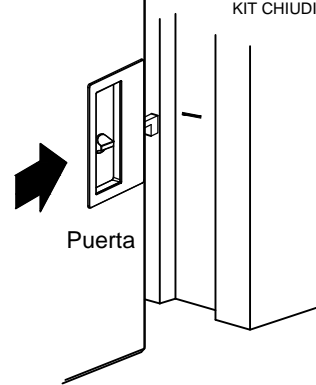
INTRODUZCA EN LA GUÍA LOS CARROS (N) DE DESLIZAMIENTO Y EL TOPE DE FIN DE CARRERA (P). FIJE LA PUERTA AL CARRO DELANTERO, Y EMPUJE LA HOJA DENTRO DEL MONTANTE DE TOPE. INTRODUZCA EL SOPORTE TRASERO Y AJUSTE EL DESLIZAMIENTO. PARA REGULAR LA ALTURA DE LA HOJA, DESLICE EL SOPORTE PARCIALMENTE Y ACTÚE EN EL TORNILLO (UTILICE LA LLAVE HEXAGONAL PARA SOLTAR EL SOPORTE). DESPUÉS DE REALIZAR TODOS LOS AJUSTES, COLOQUE LA CUBIERTA DE PROTECCIÓN EN LA PARTE DELANTERA DE LA PUERTA. MEDIANTE EL TORNILLO (P1), AJUSTE EL GANCHO DE LA PUERTA AL TOPE. INTRODUZCA EL SOPORTE DE LAS ESCOBILLAS EN SU ALOJAMIENTO Y, SI ES NECESARIO, APLIQUE COLA ACRÍLICA (NO UTILICE SILICONA).

INTRODUZCA LOS SUPLEMENTOS RAPID-BLOCK SUMINISTRADOS

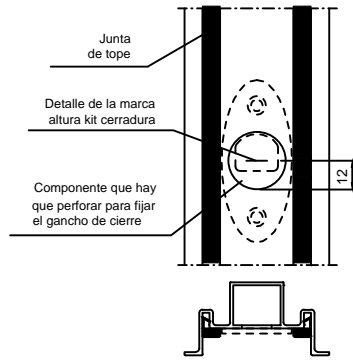


PINTURA: LOS PERFILES SE PUEDEN PINTAR UTILIZANDO UNA PINTURA DE PARED NORMAL, SIN EMBARGO, ES RECOMENDABLE APLICAR ANTES UNA CAPA DE IMPRIMACIÓN (EJ. CEMENTITA, ACRÍLICO, ETC.)

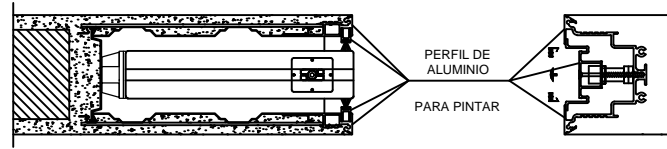
OPERACIONES DE MONTAJE KIT CHIUDISCRIGNO CON CERRADURA



DESPUÉS DE MONTAR LA CERRADURA, DESLICE LA PUERTA CON EL GANCHO DE CIERRE CERRADO MARCANDO EL MONTANTE DE TOPE



PERFORE EL MONTANTE DE TOPE PARA FIJAR EL GANCHO DE CIERRE. INSTALE LA CONTRAPLACA Y ASEGÚRESE DE QUE ESTÁ BIEN CERRADA.



PINTURA BASTIDOR DE ALUMINIO
LIMPIE EL BASTIDOR DE ALUMINIO DE CUALQUIER RASTRO DE CEMENTO Y PROCEDA CON LA PINTURA DE COLOR.
APLIQUE COMO IMPRIMACIÓN LA CEMENTITA DILUIDA CORRECTAMENTE.
CUIDADO: EVITE EXCESOS DE GROSOR O ACUMULACIONES DE PINTURA.