

CONSTRUCCIÓN HOJA

ATENCIÓN: LAS INSTRUCCIONES SUMINISTRADAS SON VÁLIDAS SI LA LUZ MEDIDA COINCIDE CON LA COMERCIAL INDICADA EN EL ETIQUETADO DEL PRODUCTO. LA PUERTA SE HA DIMENSIONADO PREVIENDO UNA SEPARACIÓN DE 5 mm ENTRE PAVIMENTO Y HOJA

LEYENDA:

L = LUZ DE PASO NOMINAL

H = ALTURA NOMINAL

LT = (L) NOMINAL + 20 mm

Hp = (H) NOMINAL + 5 mm

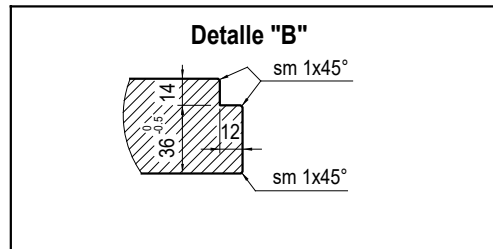
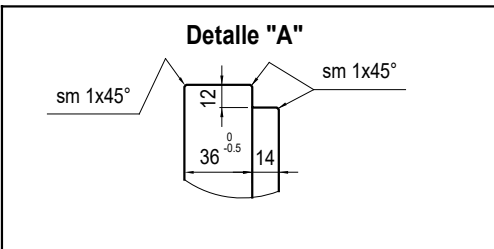
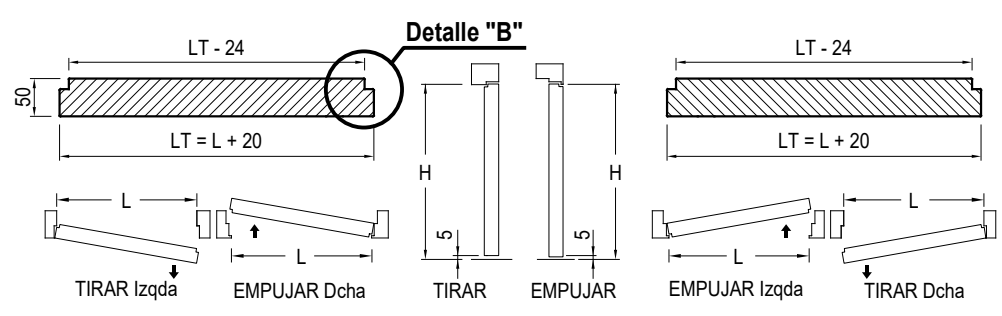
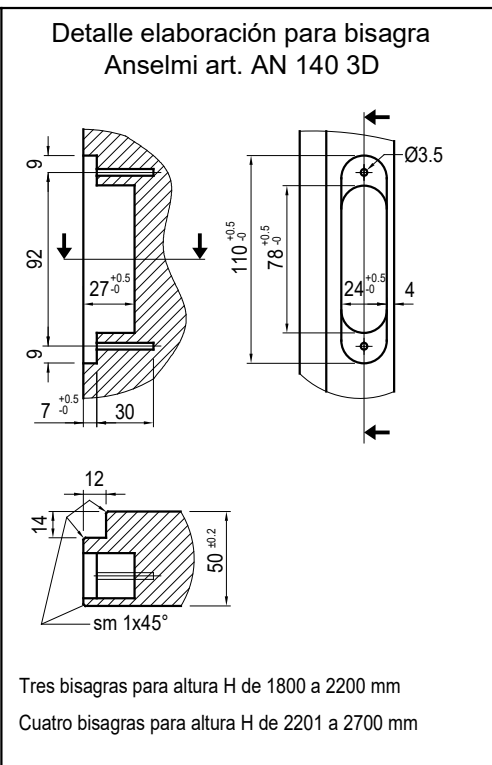
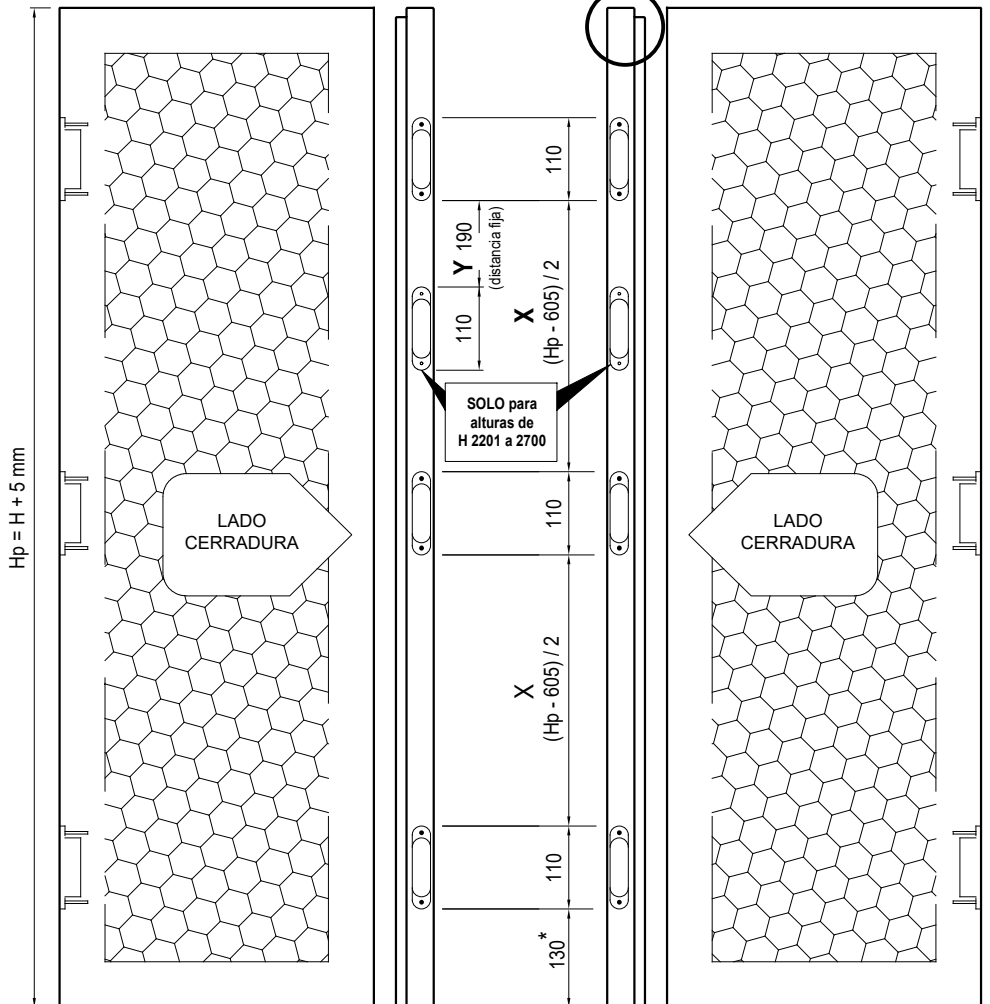
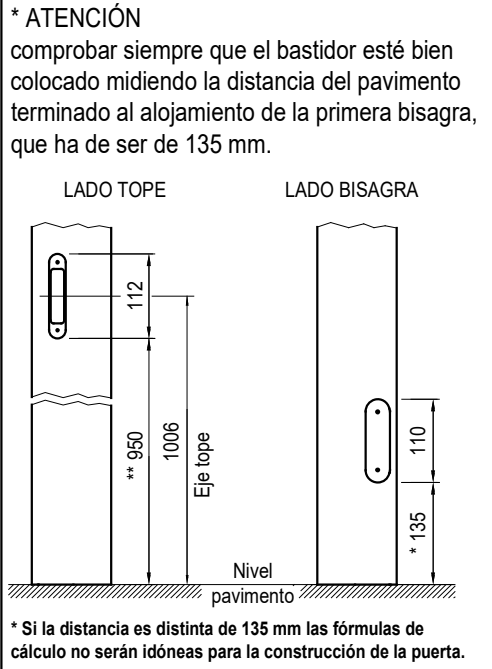
X = Hp - 605 mm / 2

Y = 190 mm (DISTANCIA FIJA solo H > 2200)

TIRAR Dcha Y EMPUJAR Izqda

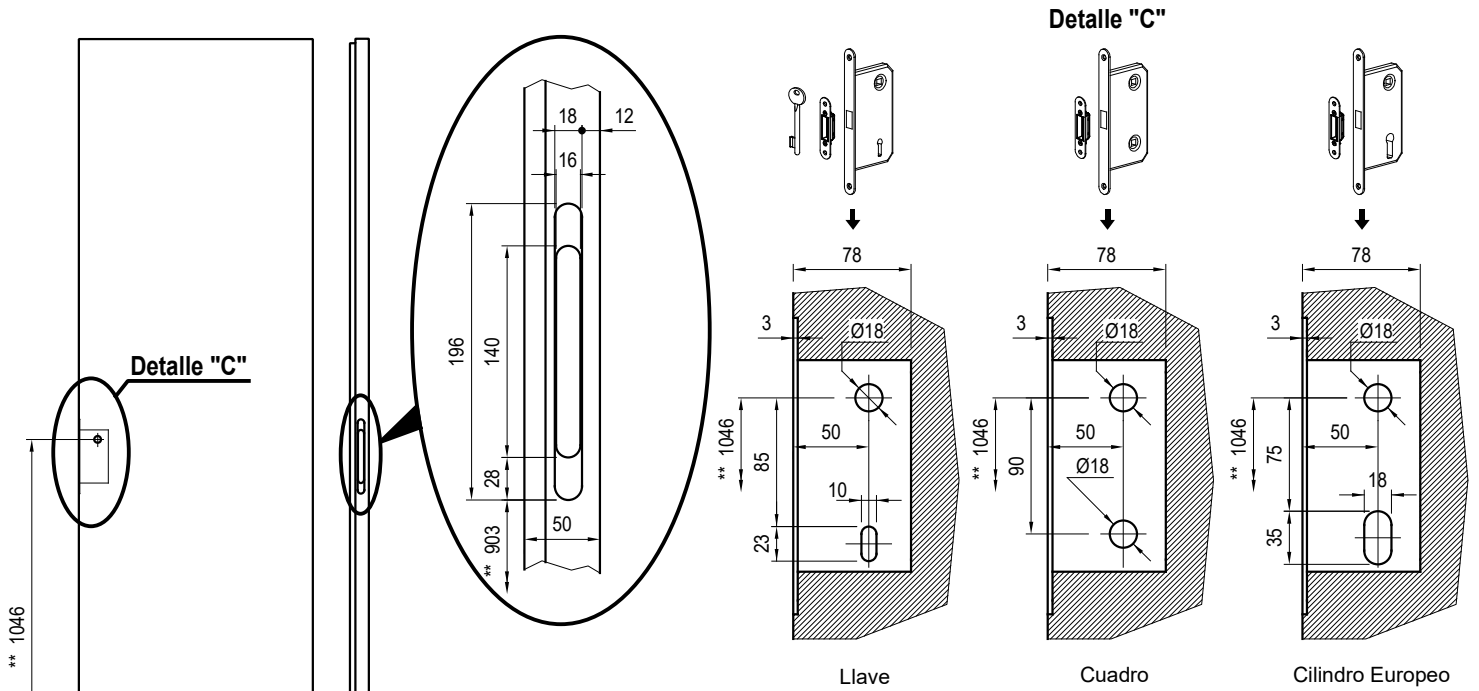
Detalle "A"

TIRAR Dcha Y EMPUJAR Izqda



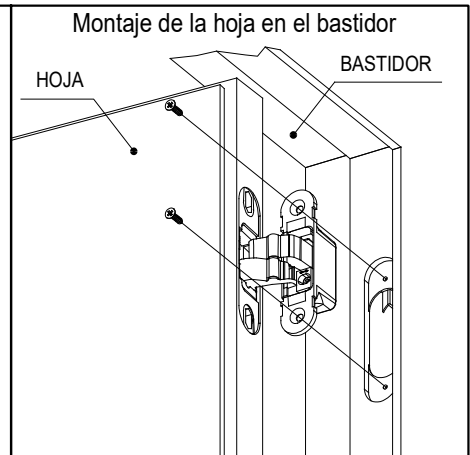
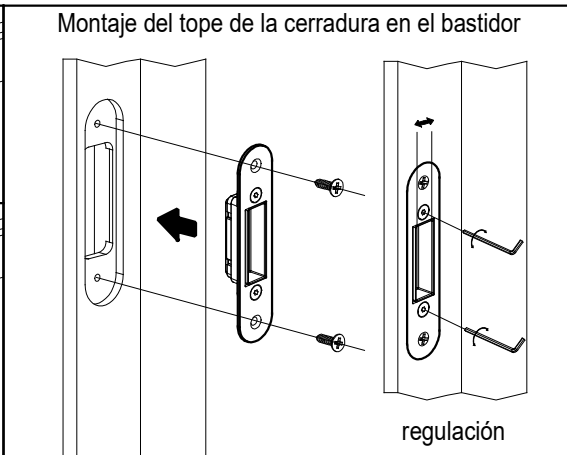
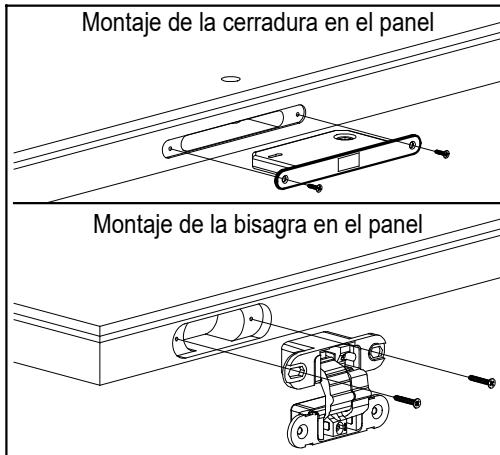
Los datos publicados son indicativos. La sociedad SCRIGNO S.p.A. declina toda responsabilidad por los posibles errores contenidos, debido a errores de imprenta, de transcripción o cualquier otro motivo y se reserva el derecho de mejorar los productos sin previo aviso. La reproducción total o parcial esta prohibida por la ley.

Detalle elaboración para cerradura magnética Bonaiti B Forty E = 50

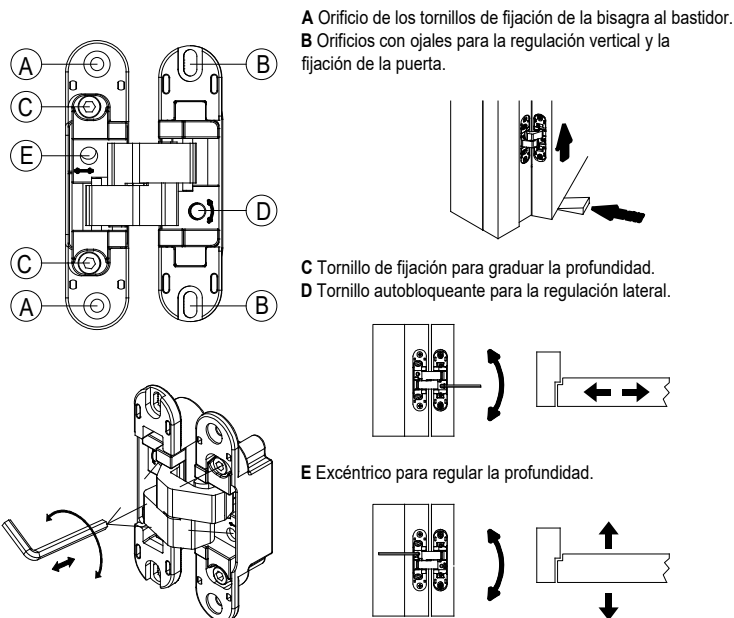


**** ATENCIÓN**

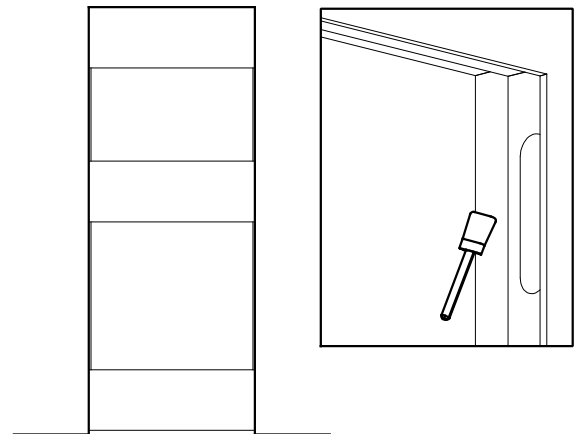
comprobar siempre que el bastidor esté bien colocado midiendo la distancia del pavimento terminado al alojamiento del tope, que ha de ser de 950 mm. Si la distancia es distinta de 950 mm las medidas no serán idóneas para la construcción de la puerta.



Regulación bisagra



Pintado del bastidor



Quitar los separadores de madera. Enlucir los orificios de los tornillos. Limpiar el bastidor de aluminio eliminando todo posible salpicadura de cemento y pasar a pintar. Aplicar una primera mano de cementita debidamente diluida. Pasar a la instalación de la guarnición a lo largo del perímetro de todo el bastidor. Atención: evitar la formación de grosores o acumulaciones de pintura considerables, pues podrían entorpecer el movimiento del panel.